

Bedienungsanleitung

Modell 48 Pedalstuhl



Das Bild zeigt die Vollpolsterung als Sonderausstattung und die oberen Seitenpolster

Registrieren Sie Ihre Garantie online unter www.brodaseating.com

Händler/Vertretung: Diese Bedienungsanleitung muss der für diesen Stuhl verantwortlichen Pflegeperson und dem Nutzer übergeben werden.

Pflegeperson: Bevor Sie diesen Stuhl nutzen, lesen Sie bitte gründlich diese Bedienungsanleitung und bewahren Sie sie für künftiges Nachschlagen auf.

Inhalt

VORBEMERKUNG	1
ALLGEMEINE INFORMATIONEN	2
1 DEFINITIONEN	3
2 SICHERHEITSANFORDERUNGEN	4
2.1 Schulung	4
2.2 Verwendung	4
2.3 Versand und Lagerung	5
2.4 Prüfung vor dem Einsatz	5
2.5 Gefahren.....	5
2.5.1 Stuhlposition - "Gefahr des Hinfallens".....	5
2.5.2 Einstellen der Sitzneigung – „Kippgefahr“.....	5
2.5.3 Standort des Stuhls - "Gefahr aus kippenden oder fallenden Gegenständen“.....	5
2.5.4 Vollsperrrollenbremsen – „Sturzgefahr“.....	6
2.5.5 Umsetzen des Bewohners/der Bewohnerin - „Klemmgefahr".....	6
2.5.6 Unbeabsichtigtes Fahren – „Sturz- oder Kollisionsgefahr“.....	6
2.5.7 Kleidung der Bewohner/innen – „Risiko von Hautverletzungen bei den Bewohnern/Bewohnerinnen“.....	6
2.5.8 Ungeeigneter Einsatz von Fixierungen - "Risiko schwerer Verletzungen".....	7
2.6 Unsachgemäße Verwendung.....	7
2.7 Reinigung.....	7
2.8 Wartung.....	9
2.9 Persönliche, auf den Bewohner/die Bewohnerin abgestellte Anweisungen.....	10
3 BEDIENUNG UND BEWEGUNG.....	11
3.1 Neigung des Sitzes	11
3.2 Abnehmbare Sesselohren.....	11
3.3 Schulterpolster	12
3.4 Verstellbare Sitzhöhe	12
3.5 PAB-Stange (Sonderzubehör).....	13
3.6 Höhenverstellbare Armstützen.....	13
3.7 Rollen.....	14
3.8 Zubehör (optional bestellbar).....	14
4 INSPEKTION UND FUNKTIONSTESTS.....	15
4.1 Inspektion.....	15
4.2 Funktionstests.....	15
5 TECHNISCHE INFORMATION.....	16
5.1 Datenblatt.....	16
5.2 Schilder	17
5.3.....	18
6 ÜBLICHE STÖRUNGEN UND IHRE BESEITIGUNG.....	20
6.1 Störungen an der Gasdruckfeder.....	20
7 GARANTIE.....	22

VORBEMERKUNG

Herzlichen Glückwunsch, dass Sie sich für den Kauf eines BRODA-Stuhls entschieden haben und herzlichen Dank für Ihr Vertrauen in unser Unternehmen und unsere Produkte.

BRODA nimmt mit seinem Angebot an optimalen Verstellfunktionen und Fahrbarkeit für Bewohner von Langzeitpflegeeinrichtungen eine führende Stellung ein. Unsere Stühle sehen nicht aus wie traditionelle Stühle und bieten Vorteile, die nur BRODA bietet. Wir sind sicher, dass Sie nach dem Gebrauch Ihres BRODA-Stuhls überzeugt sind, dass sich die Lebensqualität Ihrer Bewohner erheblich verbessert.

Diese Bedienungsanleitungsanleitung soll Sie dabei unterstützen, das Beste aus den Möglichkeiten Ihres BRODA-Stuhls zu machen und soll gewährleisten, dass Sie schnell mit seiner Bedienung vertraut werden.

Nachdem Sie diese Bedienungsanleitung gelesen haben, wenden Sie sich bei Fragen über die sichere und sachgerechte Bedienung Ihres BRODA-Stuhls oder von Zubehör an Ihre örtlich zuständige BRODA-Vertretung oder an unser Kundendienstpersonal am Hauptsitz. Sie werden Ihnen gerne weiterhelfen.

Hauptsitz:

BRODA Seating

560 Bingemans Centre Drive

Kitchener, Ontario Canada N2B 3X9

Telefon: (519) 746-8080

Gebührenfrei Kanada/USA: 001-800-668-0637

Telefax: (519) 746-8616

E-Mail: sales@brodaseating.com

Internet: www.brodaseating.com

www.seatingisbelieving.com

ALLGEMEINE INFORMATIONEN

Dieses Dokument führt Sie durch die sichere und sachgerechte Bedienung Ihres BRODA-Stuhls:

Informationen in dieser Bedienungsanleitung müssen immer befolgt werden.

Alle mit der Bedienung oder Wartung des BRODA-Stuhls befassten Personen, auch die Verwandten des Bewohners/der Bewohnerin, müssen diese Bedienungsanleitung lesen, bevor sie den Stuhl verwenden.

Die Hauptpflegeperson für den/die Bewohner/in ist verantwortlich dafür, sicherzustellen, dass der Stuhl nicht von Personen bedient oder gefahren werden kann, die sich nicht mit den Sicherheits- und Bedienungsanweisungen auskennen, oder sie nicht beachten wollen oder können.

Ein Exemplar dieser Bedienungsanleitung muss jederzeit verfügbar sein.

BRODA übernimmt keine Haftung für Schäden, Verletzungen oder Unfälle, die aus Bedienungsfehlern, mangelnder Wartung oder Missachtung der in dieser Anleitung enthaltenen Anweisungen, auch der für den/die Bewohner/in persönlichen Anweisungen, entstehen.

BRODA behält sich das Recht vor, Änderungen an den Spezifikationen, Abmessungen, Funktionen oder Komponenten seiner Produkte ohne Vorankündigung vorzunehmen. Die Produktbeschreibungen in dieser Anleitung können vom gelieferten Produkt abweichen.

Jeder BRODA-Stuhl hat eine unverwechselbare Seriennummer, die am Stuhl und in allen Inventaren verbleiben muss.

1 DEFINITIONEN

„BRODA“ bedeutet BRODA Enterprises Inc., die im Handel als BRODA Seating auftritt.

„BRODA-Stuhl“ bezieht sich auf das Modell 48 Pedalstuhl.

„Langzeitpflegeeinrichtung“ bezieht sich auf ein Pflegeheim, Krankenhaus oder eine andere Krankenpflegeeinrichtung, die ihren Bewohnern Kranken- und Personenpflege auf langfristiger Basis bietet.

„Bewohner/in“ bezieht sich auf eine Person, die in einer Langzeitpflegeeinrichtung unter der Pflege von professionellem Pflegepersonal wohnt.

„Professionelles Pflegepersonal“ bezieht sich auf Ärzte und Ärztinnen, Krankenpfleger/innen, Therapeuten und Therapeutinnen, Pflegehilfskräfte und sonstige Fachkräfte, die in einer Langzeitpflegeeinrichtung arbeiten und den Bewohnern und Bewohnerinnen Kranken- und Personenpflege bieten.

„Pflegeperson“ bezieht sich auf alle Personen in Langzeitpflegeeinrichtungen, die in geeigneter Weise geschult sind, um Pflege oder Leistungen für die Bewohner/Bewohnerinnen oder für den Stuhl zu erbringen. Dazu können auch die Verwandten des Bewohners/der Bewohnerin gehören oder eine Aufsichtsperson.

„Stuhlneigung“ bezieht sich auf die Veränderung des relativen Winkels zwischen dem Stuhlsitz und dem Stuhlrahmen oder der Stuhlbasis, ohne dass sich der relative Winkel zwischen der Lehne und dem Sitz verändert.

„Verlegen“ bezieht sich auf die Positionsveränderung eines Bewohners/einer Bewohnerin auf den Stuhl oder aus dem Stuhl heraus, mit der Unterstützung seiner/ihrer Pflegeperson(en).

„Mechanisches Verlegen“ bezieht sich auf die Positionsveränderung eines Bewohners/einer Bewohnerin auf den Stuhl oder aus dem Stuhl heraus, mit der Unterstützung seiner/ihrer Pflegeperson(en) unter Verwendung eines Patientenlifts oder anderer Hilfsmittel zum Tragen des Gewichtes des Bewohners/der Bewohnerin.

2 SICHERHEITSANFORDERUNGEN

2.1 Schulung

Vor dem Einsatz des Stuhls muss das für die Pflege des Bewohners/der Bewohnerin unmittelbar verantwortliche Pflegepersonal diese Bedienungsanleitung gründlich lesen.

Nachdem der Stuhl in Betrieb genommen wurde, muss jede neue Pflegeperson vor Bedienung oder Fahren des Stuhls diese Bedienungsanleitung gründlich lesen.

Im Sinne dieser Bedienungsanleitung gelten auch Verwandte von Bewohnern/Bewohnerinnen, die sich die Verantwortung für deren Pflege teilen, als Pflegepersonen. Sie müssen dieselbe Sachkunde besitzen, bevor ihnen von der Hauptpflegeperson des Bewohners/der Bewohnerin die Bedienung oder das Fahren des Stuhls erlaubt wird.

Vor dem ersten Einsatz muss der Kunde eine Einweisung in die Bedienung und die Sicherheitsanforderungen in dieser Bedienungsanleitung sorgen, die dem Pflegepersonal der Bewohner/innen durch die örtlich zuständige BRODA-Vertretung, von welcher der Stuhl geliefert wurde, erteilt wird.

Die Hauptpflegeperson muss eine Liste des Pflegepersonals führen, das diese Bedienungsanleitung gelesen hat, und welchen Personen sie die Bedienung und das Fahren des Stuhls erlaubt haben.

Die Hauptpflegeperson für den/die Bewohner/in ist verantwortlich dafür, sicherzustellen, dass der Stuhl nicht von Personen bedient oder gefahren werden kann, die sich nicht mit den Sicherheits- und Bedienungsanweisungen auskennen, oder sie nicht beachten wollen oder können.

Die Bedienung des Stuhls muss von der Hauptpflegeperson des Bewohners/der Bewohnerin ausgeführt werden, die für die Sitzbedürfnisse verantwortlich ist. Alle vorgenommenen Bedienungsschritte und Anpassungen müssen so ausgeführt werden, dass die umfassende Sicherheit, der Komfort und das Wohlbefinden der Bewohner/innen, des Pflegepersonals und von Dritten gewährleistet sind. Alle für den Bewohner/die Bewohnerin notwendigen Bedienungsschritte und Anpassungen müssen von der Hauptpflegeperson, die für die Sitzbedürfnisse verantwortlich ist, entschieden werden.

2.2 Verwendung

BRODA-Stühle sind ausschließlich für Bewohner/innen von Langzeitpflegeeinrichtungen bestimmt, die von professionellem Pflegepersonal gepflegt werden. Die Eignung eines BRODA-Stuhls muss durch eine qualifizierte Pflegeperson entschieden werden, die sich mit den Sitzbedürfnissen des fraglichen Bewohners/der fraglichen Bewohnerin auskennt. Jede andere Verwendung des Stuhls ist von eventuellen Haftungsforderungen ausgeschlossen.

Der Pedalstuhl darf nicht in einer Dusche verwendet werden. Der Rahmen und die Komponenten rosten. Dies führt zum Erlöschen der Garantie.

Die Stühle sind nicht explosionssicher und dürfen nicht in der Nähe von entflammenden Gasen oder Flüssigkeiten verwendet werden (z. B. Anästhetika, flüchtige Lösungsmittel, Reinigungsmittel usw.).

BRODA-Stühle sind für die Verwendung mit spezifischen BRODA-Teilen und -Zubehör konstruiert. Die Verwendung von nicht von BRODA stammenden Teilen oder Zubehör mit einem BRODA-Produkt führt zum Erlöschen der Garantie und ist von eventuellen Haftungsforderungen ausgeschlossen.

BRODA-Stühle dürfen nur wie in dieser Bedienungsanleitung und unter sorgfältiger Beachtung anerkannter Sicherheitsverfahren bei der Pflege und am Arbeitsplatz sowie für die Unfallverhütung verwendet werden.

2.3 Versand und Lagerung

BRODA-Stühle müssen aufrecht versandt und gelagert werden und dürfen nicht über 3 Kartons hoch gestapelt werden. Anderes Material darf nicht auf einem BRODA-Karton versandt oder gelagert werden. BRODA-Kartons dürfen nicht auf Paletten gestellt werden.

BRODA-Stühle sollten bei Temperaturen zwischen -20 °C und 40 °C versandt und gelagert werden. BRODA-Stühle sollten nicht verwendet werden, bis sie eine Temperatur zwischen 0 °C und 30 °C erreicht haben.

BRODA-Stühle sollten in sauberer, trockener Umgebung aufbewahrt werden. Lassen Sie BRODA-Stühle nicht im Freien, da dies zum Ablättern der Farbe führen kann.

Nach Erhalt muss der Versandkarton unverzüglich auf Schäden untersucht werden. Jeder Schaden sollte auf dem Lieferschein notiert werden und es sollte eine Inspektion durch den Spediteur erfolgen. Anschließend kann der Versandkarton geöffnet werden und der Stuhl muss auf verdeckte Transportschäden untersucht werden. Wenn der Stuhl beschädigt ist, darf er nicht verwendet werden. Geben Sie einen Bericht über verdeckte Schäden an den Spediteur.

2.4 Prüfung vor dem Einsatz

BRODA-Stühle werden vollständig montiert ausgeliefert. Wenn der Stuhl bei Empfang nicht einsatzbereit erscheint, setzen Sie sich unverzüglich mit Ihrem Lieferanten in Verbindung und setzen Sie den Stuhl nicht ein, bis alle Bedenken geklärt sind.

Unternehmen Sie eine Sichtkontrolle auf Beschädigungen, fehlende Teile und lockere Schrauben, bevor Sie die Funktionen des Stuhls testen. Nach der Sichtkontrolle und vor dem Einsatz müssen die Funktionstests erfolgreich abgeschlossen werden. Diese Obliegenheiten gelten für den Ersteinsatz des Stuhls und für alle folgenden Einsätze (Abschnitt 4: Inspektion und Funktionstests).

2.5 Gefahren

2.5.1 Stuhlposition - „Gefahr des Hinfallens“

Unmittelbar, nachdem ein Bewohner/eine Bewohnerin in den Stuhl gesetzt wurde, empfehlen wir, die Sitzfläche des Stuhls ausreichend zu neigen, sodass ein Herunterrutschen oder Fallen des Bewohners/der Bewohnerin nach vorne aus dem Stuhl vermieden wird. Über den eingestellten Neigungsgrad der Sitzfläche entscheidet die für die Sitzbedürfnisse verantwortliche Pflegeperson des Bewohners/der Bewohnerin.

2.5.2 Einstellen der Sitzneigung – „Kippgefahr“

Wir empfehlen, die Sitzfläche des Stuhls ausreichend zu neigen, um zu verhindern, dass unruhige Bewohner/innen den Stuhl nach vorne oder hinten kippen, oder im Stuhl zusammensacken oder verrutschen. Über den eingestellten Neigungsgrad der Sitzfläche entscheidet die für die Sitzbedürfnisse verantwortliche Pflegeperson des Bewohners/der Bewohnerin. Es ist jederzeit sicherzustellen, dass die Bewohner korrekt positioniert sind, bevor die Sitzneigung betätigt wird.

2.5.3 Standort des Stuhls - „Gefahr aus kippenden oder fallenden Gegenständen“

Nachdem der Bewohner/die Bewohnerin an das Ziel gebracht wurde, empfehlen wir, den Stuhl so zu aufzustellen, dass der Bewohner/die Bewohnerin keine Handläufe oder andere feste oder bewegliche Gegenstände erreichen kann. Dadurch soll vermieden werden, dass Bewohner/innen ihren Stuhl durch Ziehen verrücken oder sich selbst von der Sitzfläche ziehen und um zu vermeiden, dass Bewohner/innen bewegliche Gegenstände auf den Stuhl oder auf sich selbst ziehen.

Wir empfehlen, dass der Stuhl in einem beaufsichtigten Bereich verwendet wird, um zu verhindern, dass ungeschulte Bewohner/innen, Pflegepersonal oder Dritte ihn unzulässig bedienen, fahren oder der Sicherheit nicht entsprechende Handlungen vornehmen, wie das Sitzen auf oder das Lehnen an der zurückgeklappten Lehne, erhöhten Fußstütze oder den Armstützen. Wenn diese Handlungen nicht verhindert werden, besteht die Gefahr, dass der Stuhl kippt oder beschädigt wird.

Wir empfehlen, den Stuhl nur auf ebene Flächen zu stellen, um die Kippgefahr zu mindern.

2.5.4 Vollsperrrollenbremsen – „Sturzgefahr“

Die Spezialrollen am BRODA-Stuhl sind mit Vollsperrrollenbremsen ausgestattet, die das Drehen und Schwenken der Räder verhindern. Die Bremsen müssen immer betätigt werden, wenn:

- 1) der Stuhl nicht verwendet wird;
- 2) ein/e Bewohner/in in oder aus einem Stuhl umgesetzt (bewegt) wird.

Es ist wichtig, daran zu denken, dass die Pflegeperson den/die Bewohner/in nicht unbeaufsichtigt lässt während die Bremsen betätigt sind und der/die Bewohner/in im Stuhl sitzt, besonders bei solchen Bewohner/inn/en, die in der Lage sind oder die Tendenz haben, den Stuhl zu fahren und/oder die unruhig sein können. Dadurch können Verletzungen bei den Bewohner/innen entstehen, wenn sie versuchen, den Stuhl zu fahren, während die Bremsen betätigt sind.

Es wird darauf hingewiesen, dass die Fußstütze leichter vom Pflegepersonal entfernt oder angebracht werden kann, wenn die Bremsen betätigt sind.

Die Missachtung dieser Anweisungen führt zu einer unnötigen Erhöhung des Risikos schwerer Stürze bei den Bewohnern/Bewohnerinnen, Pflegepersonen oder Dritten durch unbeabsichtigtes Fahren des Stuhls.

2.5.5 Umsetzen des Bewohners/der Bewohnerin - „Klemmgefahr“

BRODA-Pedalstühle bieten die Vorteile der Sitzflächenneigung und der höhenverstellbaren Armstützen. Während der Bewegung dieser Funktionen müssen folgende Sicherheitsmaßnahmen beachtet werden:

- 1) Die Arme des Bewohners/der Bewohnerin müssen auf der Armstütze oder im Stuhlrahmen, mit den Händen am oder auf dem Körper, positioniert werden.
- 2) Es darf nur eine Pflegeperson gleichzeitig die Funktionen des Stuhls betätigen.
- 3) Es darf nur eine Funktion des Stuhls gleichzeitig betätigt werden.
- 4) Die Körper der Bewohner und der Pflegeperson müssen von allen Stellen mit Quetschgefahr ferngehalten werden, bevor die Funktionen des Stuhls betätigt werden.

Bei Missachtung dieser Sicherheitsmaßnahmen können die Extremitäten der Bewohner/innen oder der Pflegeperson Verletzungsgefahren ausgesetzt werden. Bewohner/innen, die sich ihrer Körperhaltung nicht bewusst sein könnten oder keine sichere Körperhaltung einnehmen könnten, sind am stärksten der Quetschgefahr ausgesetzt und das Pflegepersonal muss bei diesen Bewohnergruppen noch vorsichtiger sein. Eine zweite Pflegeperson wird eventuell notwendig, um die Sicherheit solcher Bewohnergruppen während dieser Betätigungen zu gewährleisten.

2.5.6 Unbeabsichtigtes Fahren – „Sturz- oder Kollisionsgefahr“

Wir empfehlen BRODA-Stühle für den Einsatz in Gebäuden in Langzeitpflegeeinrichtungen und an Orten, an denen kein Gefälle besteht, das ausreicht, den Stuhl ohne Hilfe zu fahren. Beim Einsatz der Stühle auf unebenen oder abschüssigen Flächen besteht das Risiko unbeabsichtigter Bewegung und einer schwerwiegenden Gefährdung der Bewohner/die Bewohnerin, der Pflegeperson oder Dritter. Wir empfehlen, die BRODA-Stühle nicht in der Nähe von Treppenhäusern, Aufzügen und Außenzugängen in Langzeitpflegeeinrichtungen zu verwenden.

Außenverwendung ist nur angezeigt bei strikter Beaufsichtigung und voller Aufmerksamkeit des Pflegepersonals, das körperlich in der Lage ist, unbeabsichtigtes Fahren auf Flächen zu verhindern, auf denen nicht gefahren werden soll. Wir empfehlen die Hilfe durch eine zweite Pflegeperson, wenn der Stuhl über Flächen gefahren wird, die wesentliche unbeabsichtigte Bewegungen verursachen können.

2.5.7 Kleidung der Bewohner/innen – „Risiko von Hautverletzungen bei den Bewohnern/Bewohnerinnen“

Wir empfehlen, dass Bewohner/innen nur in den Stuhl gesetzt werden, wenn Sie vollständig angekleidet sind und die Kleidung ihren persönlichen Bedürfnissen angepasst ist. Wenn bei vollständiger Bekleidung Arme, Beine oder Körper des Bewohners oder der Bewohnerin noch in direkten Kontakt mit Vinylriemen oder Vinylpolstern kommen, empfehlen wir die Verwendung von Abdeckungen, wie den BRODA-Sitz und/oder Rückenpolster mit Frotteebezug oder ein gefaltetes Stoffbettlaken, um direkten Kontakt zu vermeiden. Der unmittelbare Kontakt der Haut mit den Riemen über längere Zeit kann zu Feuchtigkeitsbildung beim Bewohner/bei der Bewohnerin führen und/oder dazu, dass die Haut an den Riemen klebt. Vor der Betätigung oder Bewegung eines Stuhl mit Abdeckungen muss das

Pflegepersonal sicherstellen, dass Abdeckungen auf dem Stuhl nicht in Kontakt mit beweglichen Teilen kommen und rutschsicher befestigt sind.

2.5.8 Ungeeigneter Einsatz von Fixierungen - "Risiko schwerer Verletzungen"

Wir empfehlen, dass Alternativen zur physischen Fixierung bei Bewohnern/Bewohnerinnen angewendet werden, während sie im Stuhl sitzen, mit Ausnahme solcher, die unter spezifischen Anweisungen der Hauptpflegeperson des Bewohners/der Bewohnerin und mit der Erlaubnis der Verwandten oder des Betreuers des Bewohners/der Bewohnerin verwendet werden. Physische Fixierungen wurden als häufige Ursache für schwere Verletzungen an Bewohnern/Bewohnerinnen erkannt, während diese sitzen. Wir empfehlen, dass die für die Sitzbedürfnisse verantwortliche Hauptpflegeperson zuerst vorhandene Umsetzungsmöglichkeiten im Stuhl prüft, um das Risiko des Verrutschens, Fallens oder von Selbstverletzungen zu mindern.

Wenn eine physische Fixierung als angebracht befunden wird, um das Verrutschen oder Fallen aus dem Stuhl zu vermeiden, empfehlen wir die Verwendung des BRODA-Oberschenkelgurtes. In jedem Fall obliegt es der Hauptpflegeperson des Bewohners/der Bewohnerin, die Verantwortung für die Sicherheit des Bewohners oder der Bewohnerin zu übernehmen, wenn Fixierungen eingesetzt werden.

2.6 Unsachgemäße Verwendung

Wie beschrieben kann die unsachgemäße Verwendung des Stuhls Gefahren für die Bewohner, das Pflegepersonal oder Dritte bergen, die unter anderem, aber nicht ausschließlich, in den Folgenden bestehen:

- 1) Unzulässige Betätigung der Funktionen des Stuhls.
- 2) Unzulässiges Fahren des Stuhls.
- 3) Unsachgemäße Verwendung des Stuhls bei Bewohnern/Bewohnerinnen, die nicht durch eine qualifizierte, für die Sitzbedürfnisse verantwortliche Pflegeperson geprüft wurden.
- 4) Unterlassung des häufigen Umsetzens der Bewohner/innen im Stuhl.
- 5) Versuch, gleichzeitig mehrere Funktionen des Stuhls durch einen oder mehrere Pflegepersonen zu betätigen.
- 6) Versuch, den Stuhl bei festgestellten Bremsen zu fahren.
- 7) Unbeaufsichtigtes Verbleiben des Bewohners/der Bewohnerin im Stuhl in der Nähe von anderen Gegenständen.
- 8) Verbleiben eines unruhigen Bewohners/einer unruhigen Bewohnerin im Stuhl in unbeaufsichtigten Bereichen.
- 9) Unbeaufsichtigtes Verbleiben eines Bewohners/einer Bewohnerin.
- 10) Belassen eines Bewohners/einer Bewohnerin im Stuhl auf abschüssiger Fläche.
- 11) Verlassen eines Stuhls auf einer abschüssigen Fläche.
- 12) Verwendung von anderem als BRODA-Zubehör am Stuhl.
- 13) Verwendung des Stuhls bei Temperaturen unter 0 °C.
- 14) Verwendung des Stuhls als Dusch- oder Badestuhl.
- 15) Verwendung des Stuhls für andere als den bestimmungsgemäßen Zweck.

2.7 Reinigung

BRODA-Stühle sollten mit Seife und Wasser saubergewischt werden. Falls erforderlich, können verdünnte Reinigungsmittel auf Basis von Ammoniak oder Chlor in Haushaltskonzentration sowie für Krankenhäuser geeignete Reiniger verwendet werden.

Die folgenden Hinweise für die Reinigung von bestimmten Fleckenquellen können zurate gezogen werden (betrifft Permablok3®-Vinyl gemäß den Empfehlungen des Vinylherstellers). Der Rahmen und die Elemente des Stuhls können auf die gleiche Weise wie das Vinyl gereinigt werden.

Die unten aufgeführten Schritte befinden sich auf in den Reinigungshinweisen auf der Rückseite des BRODA-Stuhls.

Fleckenquelle

Lidschatten / Mascara
Fett / Bräunungslotion / Schokolade
Blut / Körperflüssigkeiten

Reinigungsmethode

Schritt 1
Schritt 1
Schritt 2

Roter Lippenstift
Farbe auf Ölbasis / Teer / Bitumen
Sonstige starke Flecken

Schritt 2
Schritt 3
Schritt 4 oder 5*

Schritt 1: Entfernen Sie übermäßige Spritzer mit einem feuchten Tuch. Reinigen Sie mit einer 1:1-Mischung aus Ivory®-Flüssigkeit und Wasser. Spülen Sie mit klarem Wasser und trocknen Sie.

Schritt 2: Tragen Sie konzentrierte Reiniger, wie Formula 409® oder Fantastik® Sprühreiniger direkt auf. Wischen Sie dann mit einem sauberen Tuch nach. Wenn Sie für Krankenhäuser geeignete Reiniger verwenden, befolgen Sie die Verdünnungshinweise auf dem Etikett.

Schritt 3: Verwenden Sie eine 1:1-Mischung aus Ammoniak und Wasser oder eine 1:4-Mischung aus Bleiche und Wasser. Spülen Sie mit klarem Wasser und trocknen Sie.

Schritt 4: Tragen Sie Benzin (Feuerzeugbenzin) direkt auf. Spülen Sie gründlich mit reinem Wasser und tupfen Sie die Fläche trocken.

Schritt 5: Verwenden Sie eine 1:1-Mischung aus Isopropanol und Wasser. Wenn der Fleck bleibt, verwenden Sie reinen Alkohol. Spülen Sie gründlich mit reinem Wasser und tupfen Sie trocken. Wenn der Fleck bleibt, verwenden Sie eine 1:1-Mischung aus Aceton und Wasser. Spülen Sie mit reinem Wasser und tupfen Sie die Fläche trocken.

***Hinweis:** Bei Reinigungen, die Schritte 4 oder 5 erfordern, verwenden Sie ein weiches Baumwolltuch, das mit dem Reinigungsmaterial getränkt ist, und reiben Sie den Fleck kreisförmig 10 Mal. Tupfen Sie mit einem anderen Baumwolltuch trocken und prüfen Sie das Ergebnis.

Um beste Reinigungsergebnisse zu erzielen, sollten bestimmte Teile und Polster am Stuhl entfernt werden. In dieser Bedienungsanleitung befinden sich die Anweisungen für die Entfernung folgender Elemente: Stellen Sie sicher, dass der gesamte Stuhl mit allen abnehmbaren und nicht abnehmbaren Teilen gründlich gereinigt ist.

Achten Sie auch darauf, dass Rahmen, Öffnungen, Schrauben, Teile und Rollen sowie die Polsterung gleichmäßig und gründlich gereinigt werden.

Entfernen Sie, falls gewünscht, diese Teile für die Reinigung:

- 1) Sesselohren
- 3) Fußstütze
- 4) Polsterung

Reinigen Sie alle abnehmbaren Teile und Polster gründlich, auch den Rahmen und die Teile um die abgenommenen Elemente und Polster.

BRODA-Stühle sollen nicht mit Reinigungsmitteln auf Petroleumbasis gereinigt werden. Produkte auf Petroleumbasis, die mit Vinylflächen in Berührung gekommen sind, sollten so schnell wie möglich entfernt werden. Produkte auf Petroleumbasis führen zur Versprödung des Vinyls und verursachen Schäden an der Sitzoberfläche und den Kissen. Metallteile und Kissen sollten nach der Reinigung vollständig trocken gewischt werden. Vinylpolster dürfen nicht in der Maschine gewaschen werden. Frotteesitztücher und Rückenverkleidungen können in der Maschine gewaschen und trockengeschleudert werden.

Lassen Sie den Stuhl nicht an der Luft trocknen. Wenn der Stuhl an der Luft getrocknet wird und nicht sichergestellt ist, dass der gesamte Stuhl vollständig trocken ist, kann dies zum Rosten des Rahmens und der Elemente führen. Lösungsmittel, wie solche, die man in Sprühschmiermitteln findet, sollten an BRODA-Stühlen nicht verwendet werden, da sie bewegliche Teile beschädigen können.

Häufigkeit und Methode der Stuhlreinigung sollten in den Infektionskontrollvorschriften der Einrichtung geregelt sein. Bei sichtbaren Verschmutzungen muss der Stuhl unverzüglich gründlich gemäß den Reinigungsanweisungen in dieser Bedienungsanleitung gereinigt werden.

Die Reinigungsanweisungen in dieser Bedienungsanleitung sind nur Richtlinien. Die Ergebnisse können je nach den tatsächlichen Umständen unterschiedlich ausfallen. Die Informationen entlassen die Nutzer nicht aus ihrer Pflicht, korrekt und sicher mit dem Produkt und allen Reinigungsmitteln umzugehen und die umfassende Reinigung und

Wartung des Stuhles zu berücksichtigen. Reinigungs- und Pflegeanweisungen müssen zusammen mit den Infektionskontrollvorschriften der Einrichtung befolgt werden.

BRODA übernimmt keine Gewähr oder Haftung für Schäden an Stühlen, die nicht den Anweisungen entsprechend gereinigt oder gepflegt wurden, mit ordnungsgemäßer Berücksichtigung der Sicherheit und Hygiene von Patienten, Pflegepersonen und Dritten. Die Verwendung bestimmter Mittel kann sich schädlich auf das Oberflächenaussehen und die Lebensdauer des Vinyls auswirken. BRODA übernimmt keine Haftung aus der Verwendung solcher Reinigungsmittel beim Vinyl.

Für den pulverbeschichteten Rahmen gibt es Ausbesserungslack. Wenden Sie sich bitte an die Kundendienstabteilung von BRODA, wenn Ausbesserungslack benötigt wird. Lassen Sie BRODA-Stühle nicht im Freien, da der Rahmen nicht UV-geschützt ist. Wenn Sie die Stühle im Freien lassen, kann dies zum Ablättern der Farbe führen.

Formula 409® ist eine Handelsmarke der Clorox Company.
Fantastik™® ist eine Handelsmarke der DowBrands, Inc.
Handelsmarke der Dow Chemical Company
Ivory® ist eine Handelsmarke von Proctor and Gamble

2.8 Wartung

Die Wartung eines BRODA-Stuhls hängt ab von dem Gebrauchsgrad und den persönlichen Umständen des/der den Stuhl nutzenden Bewohners/Bewohnerin.

Bei normalem Gebrauch sollte der Stuhl nach der Anfangsinspektion und den Funktionstests alle zwei Monate inspiziert werden. Wir empfehlen eine Sichtkontrolle auf Anzeichen von Verschleiß, Beschädigung, lockeren oder fehlenden Schrauben und sonstiger Sicherheitsaspekte. Auch eine regelmäßige Überprüfung der Stuhlfunktionen ist erforderlich. Wird ein Bruch, Defekt oder ein Funktionsproblem festgestellt, muss der Stuhl erfolgreich repariert, inspiziert und auf seine Funktionen getestet werden, bevor er wieder zum Einsatz kommt.

Der Stuhl sollte bei jedem Gebrauch getestet werden, wenn der Stuhl eingesetzt wird bei:

- 1) Aggressiven oder unruhigen Bewohnern/Bewohnerinnen.
- 2) Bewohner/innen, die unwillentliche Bewegungen ausführen.
- 3) Bewohnern/Bewohnerinnen mit einem Gewicht von über 220 lbs.
- 4) Einrichtungen mit unregelmäßigen oder abschüssigen Flächen.
- 5) Gebrauch durch nicht autorisierte Personen.

Verwenden Sie keine Schmiermittel, die Lösungsmittel enthalten. Lösungsmittel können die Gummiteile des Stuhls beeinträchtigen. Falls erforderlich kann weißes Lebensmittelfett oder Schmiermittel an den gleitenden Komponenten angewendet werden.

3 BEDIENUNG UND BEWEGUNG

Alle Sicherheitsmaßnahmen, die im Abschnitt 1 beschrieben sind, müssen bei der Bedienung der Funktionen des Stuhls oder bei dessen Bewegung beachtet werden. Nur autorisiertes Pflegepersonal sollte versuchen, den Stuhl zu bedienen oder zu fahren. Die Pflegeperson muss die richtige Ergonomie anwenden, wenn sie den Stuhl bedient, und darauf vorbereitet sein, das Gewicht des Bewohners/der Bewohnerin während der Stuhlbedienung zu stützen.

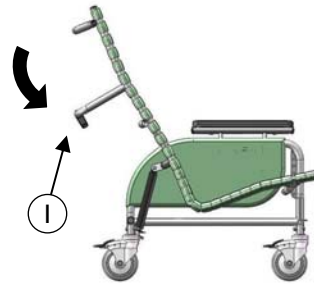
3.1 Neigung des Sitzes

Gasdruckfedern ermöglichen eine Neigung des Sitzes in jeder Position, von ganz steil bis zur niedrigsten Einstellung. Bedienen Sie sich der Sitzneigung, um den Bewohner/die Bewohnerin sicher zu positionieren, Druck umzuverteilen und den Komfort zu erhöhen.

Um die Sitzneigung zu aktivieren

-Legen Sie Ihre rechte Hand an die Stange, um die Bewegung zu unterstützen und pressen Sie den Neigegriff mit Ihrer linken Hand.

-Heben Sie die Sitzneigung an oder senken Sie sie ab, bis der gewünschte Winkel erreicht ist.



3.2 Abnehmbare Sesselohren

Die Sesselohren unterstützen die Schulterpolster für die seitliche Unterstützung des Oberkörpers des Bewohners/der Bewohnerin.

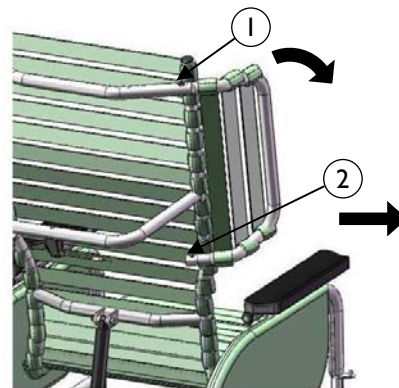
Entfernen des Sesselohrs:

-Drücken sie den oberen Knopf (1) und ziehen Sie das Sesselohr aus seiner Aufnahme. Das Sesselohr kann weggeklappt werden, ohne dass es vollständig abgenommen werden muss.

-Um das Sesselohr komplett abzubauen, drücken Sie den unteren Knopf (2) nach unten und entfernen es aus seiner Aufnahme.

Einsetzen des Sesselohrs:

- Setzen Sie das untere Ende des Sesselohrs in seine untere Aufnahme. Setzen Sie dann das obere Ende in die obere Aufnahme. Vergewissern Sie sich, dass das Sesselohr sicher angebracht ist.



3.3 Schulterpolster

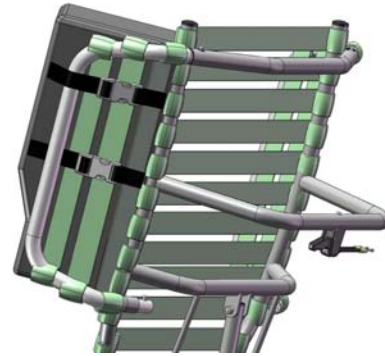
Die Schulterpolster sorgen für die Abstützung, Schutz und Halterung des Oberkörpers und gleichen Asymetrien beim Stuhlnutzer/bei der Stuhlnutzerin aus. Die charakteristische Konstruktion ermöglicht korrekten Ellbogenzugang zur Armstütze. Das Schulterpolster wird immer in Verbindung mit den Sesselohren verwendet.

Anbringen der Schulterpolster:

-Führen Sie beide Schulterpolsterriemen zwischen dem inneren Riemen des Sesselohrs und dem Stuhlrahmen ein.

-Sichern Sie die Verschlüsse und ziehen Sie die Riemen straff, um das Polster am Sesselohr zu befestigen. Das Polster kann auf Wunsch am Sesselohr auf und ab rutschen.

Das Schulterpolster kann am Sesselohr umgekehrt angebracht werden, um schmalere Bewohner/innen abzustützen.



3.4 Verstellbare Sitzhöhe

Der Abstand vom Boden zum Sitz kann eingestellt werden und sorgt für eine korrekte „Fuß zum Boden“ Position oder für die Fortbewegung mit den Füßen.

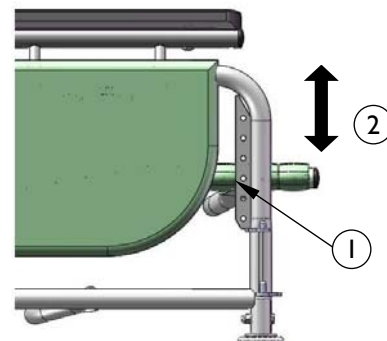
Anpassung der Sitzhöhe:

-Entfernen Sie die Schrauben mit einem 7/16-Schlüssel.

-Heben oder senken Sie die Vorderkante des Sitzes, bis sie mit den Löchern in der gewünschten Höhe übereinstimmt.

- Setzen Sie die Schrauben in die der gewünschten Höhe entsprechenden Löcher und drehen Sie die Schrauben fest.

Eine Veränderung der Sitzhöhe am Pedalstuhl kann den Neigungsbereich des Sitzes beeinflussen, weil nur die Vorderseite des Sitzes angehoben wird. Auf Wunsch kann eine PAB-Längenjustierstange am Neigezylinder verwendet werden, um den Original-Neigungsbereich zu erhalten.



3.5 PAB-Stange (Sonderzubehör)

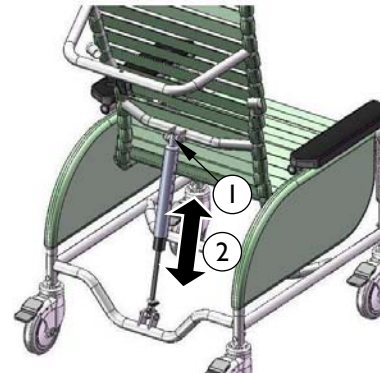
Die PAB-Stange kann verwendet werden, um den Original-Neigungsbereich zu erhalten, wenn die Sitzhöhe angepasst wurde.

-Entfernen Sie die Schrauben und Distanzscheiben oben vom Zylinder.

-Schieben Sie die PAB-Stange über das obere Zylinderende.

-Stellen Sie die Höhe für die PAB-Stange fest und setzen Sie eine 2 ¼ Zoll-Schraube in das entsprechende Loch. Nach Einführen der Schraube setzen Sie 2 Distanzscheiben (1/2 Zoll und 3/8 Zoll) ein, bevor Sie die Schraube durch den Zylinder stecken.

-Stecken Sie die Schraube durch den Zylinder und drehen Sie sie fest. Setzen Sie das Oberteil der PAB-Stange zurück auf den Sitz.



3.6 Höhenverstellbare Armstützen

Die Höhe der Armstützen kann leicht angepasst werden, damit sie für verschiedene Bewohner/innen passen. Die Armstützenhöhe sollte angepasst werden, damit der Arm des Bewohners/der Bewohnerin korrekt abgestützt wird, entsprechend der Entscheidung der Pflegeperson.

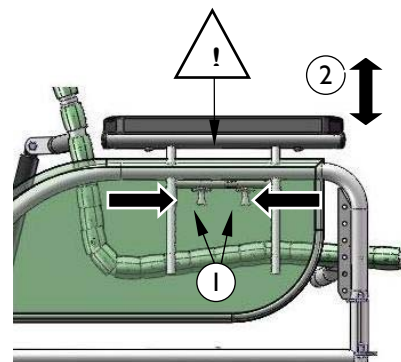
Anpassung der Armstützenhöhe:

-Drücken Sie die Stifte unter dem Armstützenfutter zusammen.

WARNUNG: Setzen Sie Ihre Finger NICHT AUF DIE SPITZE der Stifte, da dies zu Quetschverletzungen führen kann. Setzen Sie die Finger auf die konkave Fläche der Stifte.

-Heben oder senken Sie die Armstütze bis zur gewünschten Höhe. **WARNUNG: Setzen Sie die Finger NICHT unter die Armstütze, während Sie die Höhe anpassen, weil dies zu Quetschverletzungen führen kann.** Nach Loslassen der Stifte rastet die Armstütze ein.

Befestigen Sie das äußere Futter an der Seite. Ändern Sie die Höhe der anderen Armstütze nach Wunsch.



3.7 Rollen

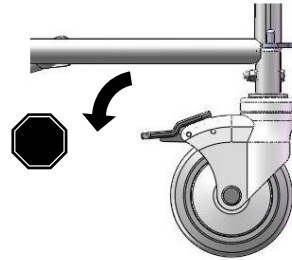
Der Pedalstuhl ist mit 5-Zoll-Vollsperrrollen vorne und 5-Zoll-Festrollen hinten ausgestattet.

Um die Rollen zu betätigen:

Treten Sie auf das Rollenpedal oder ab, um die Rollen zu sperren bzw. lösen.

Vergewissern Sie sich immer, dass die Bremsen nicht betätigt sind, wenn Sie den Stuhl fahren.

Bei Stühlen mit Großrädern verwenden Sie zum Sperren/Entsperren die Handbremse.



3.8 Zubehör (optional bestellbar)

Wir empfehlen BRODA-Zubehör nur für den Einsatz an BRODA-Stühlen. Die korrekte Installation des BRODA-Zubehörs ist sehr wichtig. Wir empfehlen, dass der BRODA-Stuhl bereits mit den montierten Zubehörteilen bestellt wird. Nur autorisierte Pflegepersonen, die gründliche Kenntnisse in der Montage von Zubehörteilen haben, sollten versuchen, ihr BRODA-Zubehör ohne die Unterstützung durch ihre örtlich zuständige BRODA-Vertretung zu montieren. BRODA empfiehlt nicht, Zubehör von anderen Herstellern an BRODA-Stühlen zu verwenden.

4 INSPEKTION UND FUNKTIONSTESTS

Die im Abschnitt 1 beschriebenen Sicherheitsmaßnahmen müssen beachtet werden, wenn der Stuhl inspiziert oder getestet wird. Nur autorisierte Pflegepersonen oder Wartungspersonal sollte versuchen, einen Stuhl zu inspizieren oder zu testen.

4.1 Inspektion

Wir empfehlen eine regelmäßige Sichtkontrolle auf Anzeichen von Verschleiß, Beschädigung, lockeren oder fehlenden Befestigungselementen und sonstiger Sicherheitsaspekte. Wird ein Bruch, Defekt oder ein Funktionsproblem festgestellt, muss der Stuhl repariert, inspiziert und auf seine Funktionen getestet werden, bevor er wieder zum Einsatz kommt.

Wir empfehlen, dass der Stuhl bei jedem Einsatz inspiziert wird, wenn es Anlass zur Besorgnis darüber gibt, dass es zu erhöhtem Verschleiß oder lockeren oder fehlenden Befestigungselementen gekommen sein kann. **Mindestens sollte der Stuhl bei normalem Gebrauch alle zwei Monate inspiziert werden.** Die Sichtkontrolle sollte mindestens die Inspektion aller Befestigungselemente (Schrauben) umfassen:

Die Sichtkontrolle sollte mindestens die Inspektion aller folgender Teile umfassen:

- 1) Der Zylinder zur Einstellung der Sitzneigung.
- 2) Die Vinylriemen am Sitz, Rücken und an den Sesselohren.
- 3) Die Kissen.
- 4) Der schwarze Griff und das Kabel.
- 5) Die Stifte zur Höhenanpassung der Armstützen.

Die Sichtkontrollverfahren sollte eine Inspektion aller montierten Zubehörteile umfassen. Die Sichtkontrolle sollte durch die Einrichtung oder, wenn in einer Privatwohnung, durch die individuell für den Stuhl verantwortliche Person durchgeführt werden.

4.2 Funktionstests

Wir empfehlen, dass der Stuhl auf Einsatzbereitschaft der Funktionen getestet wird, ohne dass ein Bewohner/eine Bewohnerin im Stuhl sitzt. Die Tests können bei jedem Einsatz durchgeführt werden, wenn es einen Anlass für die Sorge gibt, dass es zu erhöhtem Verschleiß oder Beschädigung von Komponenten des Stuhls gekommen ist. Mindestens sollte der Stuhl bei normalem Gebrauch auf die Funktionen gemäß Abschnitt 3 getestet werden.

Wenn die Pflegeperson oder die Wartungsabteilung, die die Funktionstests durchführt, glaubt, dass bestimmte Funktionen nicht korrekt erfolgen, sollte der Stuhl aus dem Verkehr gezogen werden, bis ein Funktionstest befriedigend abgeschlossen werden kann.

Das Pflegepersonal oder die Wartungsabteilung, die die Tests durchführen, sollten sich bewusst sein, dass eine Neigung des Sitzes schwerer erfolgt, wenn kein Bewohner/keine Bewohnerin im Stuhl sitzt. Bei der Durchführung von Reparaturen oder Wartungsarbeiten sollten keine Schmiermittel verwendet werden, die Lösungsmittel enthalten. Lösungsmittel beschädigen viele der beweglichen Teile am Stuhl. Falls erforderlich kann weißes Lebensmittelfett (Schmiermittel) an den gleitenden Komponenten angewendet werden. Verwenden Sie keine Sprayschmiermittel an irgendeiner Stelle des Stuhls.

5 TECHNISCHE INFORMATION

5.1 Datenblatt

Datenblatt auf der Basis des 20 Zoll breiten Pedalstuhls mit Standardausstattung.

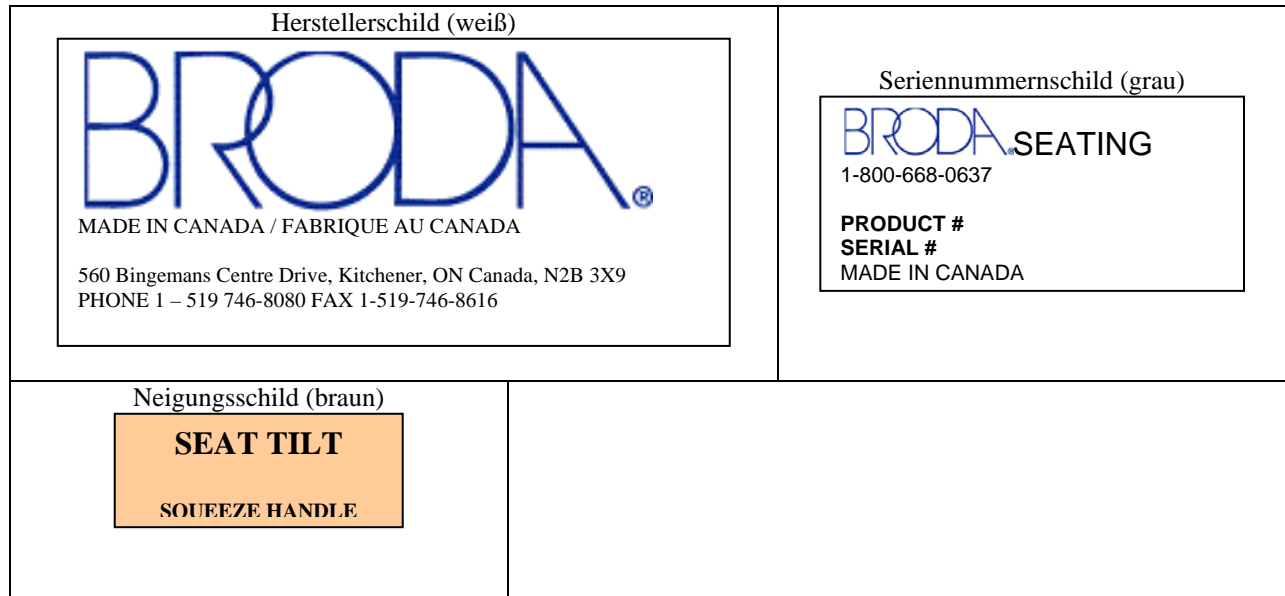
1. Sitzneigung: Bis 18° Neigung (unendlich einstellbar)
2. Rahmen: Pulverbeschichtetes Stahlrohr US-Stahlblechlehre Nr. 16
3. Sitz-/Rückenoberfläche: Der BRODA Comfort Tensions Seating™-Bezug ist 1,5 Zoll breit und 0,130 Zoll stark. Er enthält Fungizide, besitzt ein Formgedächtnis und ist feuerhemmend.
4. Armstützen: Höhenverstellbare Armstützen
5. Polsterung: Standard abnehmbare Polsterung – Nackenauflage und untere Seitenpolster
Das 34-Unzen-Pflege-Vinyl-Obergewebe wurde hergestellt, um den folgenden Anforderungen zu entsprechen: DIN 75 200/DIN 53 438; MVSS 302, M2; CAL 117, und Wyzenbeck Hochleistungs-Abnutzungstest; ausgestattet mit antimikrobieller, antibakterieller, fleckenabweisend und antistatischer Vergütung; Kaltriss bei -20°C. Der Polyurethanschaum erfüllt CAL 117.

Abnehmbare Sitz- und Rückenpolster sind mit einem 8-Unzen-Weichvinyl bezogen, das den CAN2-162 Entflammbarkeitsstandard für Krankenhaustextilien erfüllt. Der Polyurethanschaum erfüllt CAL 117. Abnehmbare, waschbare, vorgewaschen angepasste Baumwoll-Frottee-Abdeckungen sind lieferbar für die Sitz- und Rückenpolster. Frotteebezüge sorgen für die Absorption und den Dampf- und Wärmeaustausch.
6. Rollen: Der Pedalstuhl ist mit 5-Zoll-Vollsperrrollen vorne und 5-Zoll-Festrollen hinten ausgestattet.
7. Sitztiefe: 17 Zoll
8. Sitzhöhe: Einstellbar 12,5 Zoll – 17,5 Zoll
9. Sitzweite: 20 Zoll (18 Zoll auch als Standard)
10. Breite über alles: 25 Zoll
11. Tragfähigkeit: 350 lbs
12. Gesamtgewicht: Ca. 80 lbs in Standardausführung

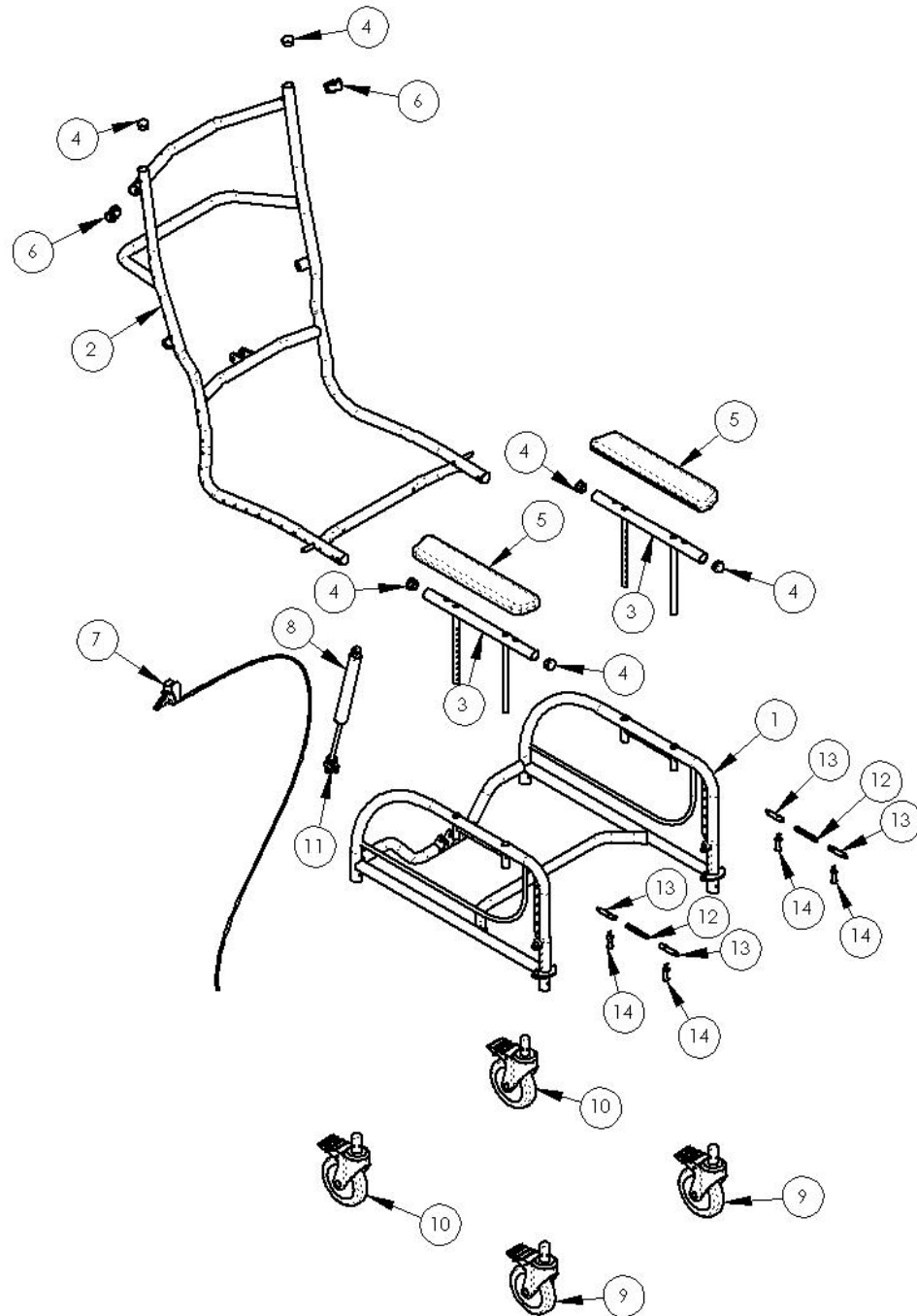
Alle Maße gelten ± 0,5 Zoll.

5.2 Schilder

BRODA verwendet bestimmte Schilder, um das Pflegepersonal bei der Suche nach Hinweisen für die Betätigung der Stuhlfunktionen zu unterstützen.



5.3
BRODA Seating 48 Pedalstuhl – schematische Darstellung der Teile



Broda 48 schematische Teile-Legende

Nr.	Beschreibung	Teile-Nr.
1	Rahmenbasis - Pedalstuhl	4806-BASE
2	Rahmen Neigesitz	TLTSEAT
3	Rahmen Armstütze Oberkante für Pedall06 und Midline	Armtop06-48MID L oder R
4	Innenstopfen 1 Zoll rund schwarz - Kunststoff	430111000
5	Armstütze	A-3
6	Stopfen mit ¼ Zoll Passloch - Kunststoff	430113000
7	Kabel-Hand-Set	Cabhand
8	Pab4 Arretierzylinder	PAB4
9	5-Zoll-Vollsperrrolle	CASTER5"PT
10	5-Zoll-Festrolle	CASTERFX5
11	Stellglied für Zylinder	Cableact
12, 13, 14	Druckstifte-Set für Armstützenknöpfe	PUSHPINS

6 ÜBLICHE STÖRUNGEN UND IHRE BESEITIGUNG

Bitte halten Sie die Seriennummer bereit, wenn Sie sich mit BRODA oder Ihre örtlich zuständige Vertretung wegen Teilen oder wegen Unterstützung für Ihren Stuhl in Verbindung setzen. Die Seriennummer befindet sich auf einem grauen Aufkleber auf der Rückseite des Stuhls.

6.1 Störungen an der Gasdruckfeder

Die Verwendung von gasgefüllten Federn (Zylindern) an BRODA-Produkten ermöglicht dem Pflegepersonal eine leichte Anpassung der Neigung, Lehne und der Fußstützen mit minimalem Aufwand. Die Gaszylinder enthalten Stickstoffgas. Es ist nicht entflammbar und nicht giftig. Die Zylinder sorgen für eine Hubkraft, die das Gewicht der im Stuhl sitzenden Person ausgleicht und dadurch das Gewicht reduziert, das die Pflegeperson heben muss.

Symptom	Problem	Lösung
Der Stuhl lässt sich nicht kippen, wenn der Griff gedrückt wird	Der Stift am Zylinderende wird nicht eingedrückt, wenn der Griff gezogen wird.	Das Kabel muss am Zylinderstellglied angeschlossen sein. Ist das Kabel angeschlossen, siehe Anpassung in Schritten unten.
Der (gekippte) Stuhl scheint langsam aus der Position zu rutschen.	Der Stift am Zylinderende kann noch teilweise niedergedrückt sein.	Siehe Anpassung in Schritten unten:

Anpassung in Schritten:	
<p>-Lockern Sie die Sicherungsmutter am Stiel des Gaszylinders neben dem Stellglied (17mm oder 11/16" Schlüssel)</p> <p>-Von der Anweisung oben hängt es ab, ob Sie den Stiel weiter in das Stellglied einführen oder weiter aus dem Stellglied herausführen wollen. Schrauben Sie den Stiel weiter in das Stellglied, wenn der Stuhl nicht kippt oder neigt (im Uhrzeigersinn drehen) und schrauben Sie ihn aus dem Stellglied heraus, wenn der Stuhl langsam aus der Position gleitet. (entgegen dem Uhrzeigersinn drehen)</p> <p>-Schrauben Sie den Stiel in der richtigen Richtung um eine halbe Umdrehung.</p> <p>-Prüfen Sie die Funktion des Zylinders und wiederholen Sie diesen Schritt, bis der Zylinder korrekt funktioniert.</p> <p>-Drehen Sie die im ersten Schritt gelockerte Sicherungsmutter wieder fest.</p> <p>-Wenn die Justierung des Zylinders das Problem nicht behebt, muss der Zylinder eventuell ausgetauscht werden. Setzen Sie sich bitte mit BRODA oder Ihrer örtlich zuständigen Vertretung in Verbindung.</p>	 <p>Hinweis: Der Zylinder muss nicht vom Stuhl abgebaut werden, um diese Justierung vorzunehmen.</p>

Hinweis: Wenn Sie bei der Zylinderjustierung Werkzeuge verwenden, die in Kontakt mit den Zylinderstäben kommen, muss zum Schutz der Gleitfläche des Stabes ein Tuch oder sonstiges Schutzmaterial verwendet werden. Wenn die Stange zerkratzt oder beschädigt wird, wird die Dichtung am Zylinder beschädigt und der Zylinder funktioniert nicht.

Eine Beschädigung des Zylinders auf diese Weise führt zum Erlöschen der Herstellergarantie.



7 GARANTIE

BRODA SEATING GARANTIE

BRODA bietet eine Drei-Jahres-Garantie auf den Stuhlrahmen und eine Ein-Jahres-Garantie auf alle sonstigen Komponenten gemäß den folgenden Bedingungen:

Keine Garantie wird geboten für die Sitzpolster oder Stoffbezüge.

Die Stuhlrahmen haben eine Garantie von drei Jahren gegen strukturelle Mängel oder Fehler. Alle anderen Teile (mit Ausnahme der Sitzpolster und Stoffbezüge), darunter, aber nicht ausschließlich, Riemen, Kissen, Gasdruckfedern und Zubehör, Rollen, Räder, Bremsen und Armstützen, haben eine Garantie von einem Jahr gegen Material- und Produktionsmängel, auf der Basis eines normalen Gebrauchs in Einrichtungen. Die Garantie deckt nicht mutwillige oder vorsätzliche Beschädigung oder Schäden aus falscher Verwendung. Die Garantie deckt nicht den Einsatz von BRODA-Stühlen in einer Dusche oder einem Pool, mit Ausnahme des BRODA Toiletten-/Dusch-Stuhls.

Änderungen an BRODA-Produkten oder die Verwendung von Teilen, die nicht von BRODA geliefert wurden, führt zum Erlöschen der Garantie. Diese Garantie deckt keine Transportbeschädigungen (siehe unten).

BRODA liefert neue oder überholte Teile für die Montage durch den Eigentümer, kostenfrei nach Bestätigung durch die örtlich zuständige BRODA-Vertretung oder die Kundendienststelle des BRODA-Hauptsitzes. Auf Verlangen sind mangelhafte Teile an das Werk innerhalb von dreißig Tagen nach Erhalt der Ersatzteile durch den Eigentümer zurückzusenden. Wenn die mangelhaften Teile nicht auf Anforderung an BRODA zurückgesandt werden, trägt der Eigentümer die Kosten für die Ersatzteile auf Rechnung von BRODA.

Die Garantie umfasst nicht den Aufwand für Arbeitskraft vor Ort für die Montage von Garantieteilen oder Garantiereparaturen. Der Eigentümer kann Produkte an BRODA zur Garantierstattung oder Reparatur zurückschicken, indem er die Teile voraus bezahlt und versichert an das Werk sendet. Im Werk erbrachte Garantieleistungen enthalten sowohl Material- wie Arbeitskosten. Die Entscheidung, ob repariert oder ersetzt wird, liegt im Ermessen von BRODA. Alle Rücksendungen an das Werk müssen vorher von BRODA genehmigt werden.

BRODA behält sich das Recht vor, ohne Vorankündigung Änderungen in der Konstruktion und der Anwendung vorzunehmen. Alle Bestellungen werden mit BRODAs aktuellen Modellen ausgeführt, sofern nicht anders vom Käufer angegeben.

BRODA-Stühle sind für die Mobilität, Positionierung und Komfort von Patienten in speziellen Sitzen konstruiert. Die Verwendung von BRODA-Produkten liegt jedoch in der Verantwortung des Käufers oder Nutzers.

Diese Garantie ist nicht übertragbar.

RÜCKSENDUNGEN

BRODA Seating nimmt keine Rücksendungen ohne vorherige Rücksendeartikel-Autorisierungsnummer entgegen. Setzen Sie sich bitte mit der Kundendienststelle am Hauptsitz unter Tel. 001-800-668-0637 in Verbindung, wo man Ihnen gerne helfen wird. Rücksendungen müssen bei Versand versichert sein.

TRANSPORTSCHÄDEN ZEIGEN SIE JEDEN SCHADEN UNVERZÜGLICH DEM SPEDITEUR AN

Die Person, welche die Ware entgegennimmt, ist verantwortlich für die Prüfung der Kartons und der Ware, bevor der Empfang bestätigt wird. Notieren Sie alle Schäden auf dem Lieferschein und stellen Sie ggf. eine Forderung. Zeigen Sie dem Spediteur alle verborgenen Schäden innerhalb von 48 Stunden nach Erhalt an.

BRODA versichert alle Produkte gegen Transportschäden. Das Unterlassen der Anzeige von Transportschäden beim Spediteur führt zum Erlöschen des Versicherungsschutzes und der BRODA-Garantie. Wenn Sie Hilfe benötigen, setzen Sie sich mit unserem Hauptsitz unter Tel. 001-800-668-0637 in Verbindung.

UMSATZSTEUER

Die meisten BRODA-Produkte haben einen kanadischen Umsatzsteuersatz (G.S.T) von 0 % und sind von der kanadischen Provinz-Umsatzsteuer befreit. Käufer sollten sich bei ihrer Provinz- oder Staats-Finanzverwaltung wegen der Käufer-Steuerzahlung erkundigen.

Registrieren Sie Ihre Garantie unter www.brodaseating.com