



Manual de operaciones

Modelos de mecedora con bloqueo automático:

100-20 AL

100-15 AL

100-10 AL



Distribuidor/ Representante: Este manual debe entregarse al cuidador responsable por esta silla y su ocupante.

Cuidador: Lea este manual por completo antes de usar esta silla y guárdelo para referencia a futuro.

Índice

ANTECEDENTES	1
INFORMACIÓN GENERAL	2
1 DEFINICIONES.....	3
2 REQUERIMIENTO DE SEGURIDAD	4
2.1 Capacitación	4
2.2 Aplicación	4
2.3 Envío y almacenaje	4
2.4 Revisión antes de poner la silla en servicio.....	5
2.5 Peligros.....	5
2.5.1 Ubicación de la silla - "Peligro de que objetos se volteen o caigan"	5
2.5.2 Ruedas para transporte, "Peligro de volteo"	5
2.5.3 Reposicionamiento del residente - "Peligro de pellizco"	5
2.5.4 Movimientos no intencionados - "Peligro de caer o chocar"	5
2.5.5 Ropa del residente - "Riesgo de lesión a la piel del residente"	5
2.6 Uso inapropiado	6
2.7 Limpieza.....	6
2.8 Mantenimiento	7
2.9 Instrucciones específicas para los residentes	9
3 OPERACIÓN Y MOVIMIENTO	10
3.1 Movimiento de mecedora (bloqueo automático).....	10
3.2 Bloqueo del cuidador.....	10
3.3 Descansabrazos de altura ajustable	11
3.4 Ruedas para transporte	11
3.5 Accesorios (Opciones)	11
4 INSPECCIÓN Y PRUEBAS DE FUNCIONES	12
4.1 Inspección	12
4.2 Pruebas funcionales.....	12
5 INFORMACIÓN TÉCNICA.....	13
5.1 Especificaciones	13
5.2 Etiquetas	14
5.3 BRODA Seating.....	15
Diagrama esquemático y leyendas de las piezas de la mecedora con bloqueo automático	15
6 GARANTÍA	17

ANTECEDENTES

Felicitaciones por la compra de una silla BRODA y gracias por su confianza en nuestra empresa y nuestros productos.

BRODA asume un papel de líder al proporcionar funciones óptimas para el reposicionamiento y la movilidad de residentes de instituciones que ofrecen cuidados a largo plazo. Nuestras sillas no se parecen a las sillas tradicionales y ofrecen ventajas únicas de BRODA. Estamos seguros de que después de usar su silla BRODA se convencerá de que la calidad de vida de sus residentes mejorará en gran medida.

Este manual le ayudará a darle el mejor uso posible a la capacidad de su silla BRODA y garantizará que se familiarice rápidamente con su operación.

Después de leer este manual, si tiene cualquier pregunta sobre la operación segura y efectiva de su silla BRODA o sus accesorios, comuníquese con su representante local de BRODA o el personal de Servicio al cliente de nuestra Oficina principal para recibir ayuda adicional.

Oficina principal:

BRODA Seating

560 Bingemans Centre Drive

Kitchener, Ontario, Canadá N2B 3X9

Teléfono: (519) 746-8080 Llamada sin costo en Canadá/EE.UU.: 1-800-668-0637

Fax: (519) 746-8616

Correo electrónico: sales@brodaseating.com

Internet: www.brodaseating.com

INFORMACIÓN GENERAL

Este documento es una guía sobre la operación segura y efectiva de la silla BRODA.

La información en este manual debe seguirse en todo momento.

Todas las personas involucradas con la operación o el mantenimiento de la silla BRODA, incluso los parientes de los residentes, deben leer este manual de operaciones antes de usar la silla.

El cuidador primario del residente tiene la responsabilidad de asegurarse que todas las personas que no estén familiarizadas, que no quieran o no puedan seguir las instrucciones de seguridad y operación, no tienen permiso operar o mover la silla.

Siempre debe haber una copia de este manual de instrucciones disponible.

BRODA no acepta responsabilidad alguna por daños, lesiones o accidentes ocasionados por errores de operación, mantenimiento inadecuado o por ignorar las instrucciones en este manual, incluso las instrucciones específicas para los residentes.

BRODA se reserva el derecho a hacer cambios en las especificaciones, dimensiones, funciones o componentes de sus productos sin previo aviso. Las presentaciones de los productos en este manual pueden ser distintas a los productos entregados.

Cada silla BRODA tiene un número de serie único para identificación que se debe conservar en la silla al igual que todos los registros del equipo.

1 DEFINICIONES

"BRODA" significa BRODA Enterprises Inc., haciendo negocio como BRODA Seating.

"Silla BRODA" se refiere a la mecedora con bloqueo automático, Modelos 100-20 AL, 100-15 AL, 100-10 AL

"Institución que ofrecen cuidados a largo plazo" se refiere a asilos, hospitales u otras instalaciones para el cuidado de la salud que ofrezcan cuidados de salud y atención personal a sus residentes de forma prolongada.

"Residente" se refiere a un individuo que vive en una institución que ofrece cuidados a largo plazo bajo el cuidado de cuidadores profesionales.

"Cuidador profesional" se refiere a doctores, enfermeras, terapeutas, asistentes de enfermería, asistentes de cuidados de la salud y otros especialistas que trabajan en una institución que ofrece cuidados a largo plazo y brindan atención de la salud y personal a sus residentes.

"Cuidador" se refiere a cualquier persona en una institución que ofrece cuidados a largo plazo que cuenta con la capacitación apropiada para proporcionar cuidados o servicios al residente o la silla empleada por el residente y puede incluir los parientes o el tutor del residente.

"Transferencia" se refiere al movimiento de un residente a o desde la silla con la ayuda de su(s) cuidador(es)..

"Transferencia mecánica" se refiere al movimiento de un residente a o desde la silla con la ayuda de su(s) cuidador(s) con el uso de un elevador para pacientes u otro dispositivo de ayuda que soporte el peso del residente.

2 REQUERIMIENTO DE SEGURIDAD

2.1 Capacitación

El cuidador directamente responsable por el cuidado del residente debe leer este manual por completo antes de poner la silla en servicio.

Después de poner la silla en servicio, todos los nuevos cuidadores deben leer este manual por completo antes de operar o mover la silla.

Para fines de este manual, un pariente del residente que comparte la responsabilidad de su cuidado se considera un cuidador y está sujeto al mismo requerimiento antes de que el cuidador primario del residente le autorice operar o mover la silla.

Antes de su primer uso, el cliente debe hacer los arreglos para recibir un servicio sobre los requerimientos de operación y seguridad en este manual; el representante local de BRODA que proporcionó la silla debe otorgarlo para los cuidadores del residente.

El cuidador primario debe mantener una lista de los cuidadores que han leído este manual y quienes tienen autorizado operar y mover la silla.

El cuidador primario del residente tiene la responsabilidad de asegurarse que todas las personas que no estén familiarizadas, que no quieran o no puedan seguir las instrucciones de seguridad y operación, no tengan permitido operar o mover la silla.

El cuidador primario del residente responsable por sentarlo debe llevar a cabo la operación de la silla. Todas las operaciones y los ajustes realizados deben hacerse de forma que se garantice la seguridad, comodidad y bienestar generales del residente, el cuidador y cualquier tercera persona. El cuidador primario del residente, responsable por sentarlo determina todas las operaciones y ajustes que se requieran para el residente.

2.2 Aplicación

Las sillas BRODA están diseñadas exclusivamente para residentes de instituciones que ofrecen cuidados a largo plazo bajo el cuidado de cuidadores profesionales. Un cuidador calificado, familiarizado con las necesidades de sentar al residente en particular, debe determinar la viabilidad de una silla BRODA. Todos los otros usos de la silla se excluyen de cualquier demanda por responsabilidad civil.

La mecedora con bloqueo automático no debe utilizarse en la regadera. El marco y los componentes se oxidarán, e invalidarán la garantía.

Las sillas no son resistentes a explosiones y no se deben utilizar en lugares donde haya gases o líquidos inflamables presentes (por ejemplo, anestésicos, solventes y limpiadores volátiles, etc.).

Las sillas BRODA están diseñadas para uso con piezas y accesorios específicos de BRODA. El uso de piezas y accesorios distintos a los de BRODA con una silla BRODA invalidará la garantía y la excluye de posibles demandas de responsabilidad civil.

Las sillas BRODA solamente pueden emplearse como se describe en este manual y con atención adecuada a las prácticas reconocidas del cuidado de la salud y la seguridad en el sitio de trabajo y para prevención de accidentes.

2.3 Envío y almacenaje

Las sillas BRODA deben enviarse y almacenarse en posición vertical y sin estibar más de 3 cajas. No debe enviarse o almacenarse ningún otro material sobre una caja de BRODA. Las cajas de BRODA no deben colocarse en tarimas.

Las sillas BRODA deben enviarse y almacenarse a temperaturas de entre -20°C y 40°C. Las sillas BRODA no deben usarse hasta estar a temperaturas entre 0°C y 30°C.

Las sillas BRODA deben mantenerse en un entorno limpio y seco. No deje las sillas BRODA en el exterior ya que puede ocasionar que la pintura se pele.

Una vez recibido, la caja del envío debe revisarse de inmediato en busca de daños. Todos los daños deben anotarse en el recibo de entrega y se debe hacer una solicitud de inspección por parte de la empresa de transporte. Después, la caja del envío debe abrirse y se debe examinar la silla en busca de daños ocultos causados por el envío. Si la silla parece estar dañada, no la utilice. Haga un reporte de daños ocultos ante la empresa de transporte.

2.4 Revisión antes de poner la silla en servicio

Las sillas BRODA se entregan totalmente armadas. Si la silla no parece estar lista para su uso una vez recibida, comuníquese de inmediato con su proveedor y no ponga la silla en servicio hasta que se hayan resuelto todas las inquietudes.

Inspeccione la silla de forma visual en busca de daños, piezas faltantes y sujetadores flojos antes de probar las funciones de la silla. Las pruebas funcionales deben realizarse con éxito después de la inspección visual y antes del uso. Estas obligaciones aplican para el primer uso de la silla y todos sus usos subsiguientes (Sección 4: Inspección y pruebas funcionales).

2.5 Peligros

2.5.1 Posición de la silla - "Peligro de caída"

Recomendamos que cuando un residente lluegue a su destino, se coloque su silla donde el residente no pueda alcanzar pasamanos u otros objetos, fijos o móviles. De esta forma se evita que el residente jale la silla o se jale él mismo fuera de la posición del asiento y para evitar que el residente jale objetos móviles sobre la silla y él mismo.

Recomendamos que la silla se utilice en un área con supervisión para evitar que residentes, cuidadores o terceras personas sin capacitación realicen operaciones y movimientos no autorizadas, o acciones no seguras como por ejemplo sentarse o inclinarse en el respaldo inclinado, descansapiés elevado o los descansabrazos. Estas acciones, si no se evitan, ponen la silla en peligro de volteo o daños a la silla.

Recomendamos que las sillas se coloquen solamente en superficies planas para minimizar el riesgo de voltearse o daños a la silla.

2.5.2 Ruedas para transporte, "Peligro de volteo"

Las ruedas para transporte que se encuentran en la parte posterior de la silla mecedora con bloqueo automático son para facilitar el transporte de una silla sin ocupante. No transporte la silla mecedora con bloqueo automático mientras la silla esté ocupada. Hacerlo podría ocasionar que la silla se voltee, ocasionando lesiones serias al residente, al cuidador o a terceras personas.

2.5.3 Reposicionamiento del residente - "Peligro de pellizco"

La mecedora con bloqueo automático ofrece los beneficios de brazos con altura ajustable. Antes de mover la altura del brazo, asegúrese que el cuerpo de los residentes y los cuidadores estén alejados de los puntos donde se pueden pellizcar.

2.5.4 Movimientos no intencionados - "Peligro de caer o chocar"

Recomendamos las sillas BRODA para uso en interiores en instituciones que ofrecen cuidados a largo plazo y donde no haya pendientes suficientes para ocasionar que las sillas se muevan sin ayuda. Las sillas que se utilizan donde la superficie no es lisa o está inclinada tienen el riesgo de moverse sin que se desee y podrían convertirse en un gran peligro para los residentes, los cuidadores o un tercero. Recomendamos que las sillas BRODA se coloquen a distancia de escaleras, elevadores y puertas al exterior en las instituciones que ofrecen cuidados de largo plazo.

2.5.5 Ropa del residente - "Riesgo de lesionar la piel del residente"

Recomendamos que los residentes se sienten únicamente cuando están completamente vestidos con ropa que satisfaga las necesidades de su condición específica. El contacto directo prolongado de la piel desnuda en las correas

o vinilo puede ocasionar humedad en el residente, y/o causar que la piel se pegue a las correas o al vinilo. Antes de la operación o el movimiento de la silla con una cubierta, el cuidador debe asegurarse que todas las cubiertas colocadas en la silla no estén en contacto con ninguna de las piezas móviles y que estén bien sujetas, para que no se resbalen.

2.6 Uso inapropiado

Como se indica, el uso inapropiado de la silla es peligroso para el residente, los cuidadores o terceras personas, y puede consistir, sin limitaciones, en lo siguiente:

- 1) Operación no autorizada de las funciones de la silla.
- 2) Movimiento no autorizado de la silla.
- 3) Uso inapropiado de la silla por parte de un residente que no ha sido evaluado por un cuidador calificado responsable por sentarlo.
- 4) Intentar operar múltiples funciones de la silla de forma simultánea por parte de uno o más cuidadores.
- 5) Intentar mover la silla mientras esté ocupada por un residente.
- 6) Dejar al residente sin atención en la silla cerca de otros objetos.
- 7) Dejar a un residente inquieto en la silla en un área sin supervisión.
- 8) Dejar a un residente sin atención.
- 9) Dejar a un residente en una silla sobre una superficie con pendiente.
- 10) Dejar una silla sin atención en una superficie con pendiente.
- 11) Utilizar accesorios distintos a los de BRODA en la silla.
- 12) Usar la silla a temperaturas inferiores a 0°C.
- 13) Usar la silla como silla de regadera o baño.
- 14) Usar la silla para cualquier otro uso distinto al uso para el que se diseñó.

2.7 Limpieza

Las sillas BRODA deben limpiarse con jabón y agua. De ser necesario es posible usar limpiadores a base de amoníaco o cloro para uso casero diluidos, así como también limpiadores para hospitales.

Refiérase a la guía siguiente para limpiar con ciertos agentes de manchas (Aplica al vinilo Permablok3®, conforme las recomendaciones del fabricante del vinilo). El marco y los componentes de la silla se pueden limpiar usando el mismo procedimiento como para el vinilo.

Los pasos siguientes también están en la Guía para limpieza en la parte trasera de la silla BRODA.

Agente de mancha

Procedimiento de limpieza

Sombra para ojos/mascara	Paso 1
Vaselina / loción para bronceado / chocolate	Paso 1
Sangre / fluidos corporales	Paso 2
Labial color rojo	Paso 2
Pintura de aceite / alquitrán / asfalto	Paso 3
Otras manchas difíciles	Paso 4 ó 5*

Paso 1: Quite el exceso del derrame con un trapo húmedo. Limpie con una mezcla 1:1 de Ivory® líquido y agua. Enjuague con agua limpia y seque.

Paso 2: Utilice una aplicación directa de limpiadores concentrados como por ejemplo Formula 409® o limpiador en aspersor Fantastik®. Después limpie con un trapo limpio. Si utiliza un limpiador para hospitales, siga las instrucciones de dilución en la etiqueta.

Paso 3: Utilice una mezcla 1:1 de amoníaco y agua o una solución 1:4 de cloro y agua. Enjuague con agua limpia y seque.

Paso 4: Utilice una aplicación directa de nafta (líquido encendedor). Enjuague con agua limpia abundante y seque la superficie con golpecitos.

Paso 5: Utilice una mezcla 1:1 de alcohol isopropílico y agua. Si la mancha persiste, utilice alcohol puro. Enjuague con agua limpia abundante y seque con golpecitos. Si la mancha persiste, utilice una mezcla 1:1 de acetona y agua. Enjuague con agua limpia y seque la superficie con golpecitos.

*** Nota:** para limpiezas que requieren los pasos 4 ó 5, utilice un trapo suave de algodón con el material de limpieza y talle la mancha en círculos 10 veces. Seque con golpecitos con otro trapo suave de algodón, y revise los resultados.

Limpie perfectamente todas las partes removibles y los acojinados, así como también el marco y los componentes.

Las sillas BRODA no deben limpiarse con limpiadores a base de vaselina. Todos los productos a base de vaselina que entran en contacto con cualquier superficie de vinilo deben quitarse tan pronto como sea posible. Los productos a base de vaselina hacen que el vinilo se haga frágil y dañarán la superficie para sentarse y los cojines. Las partes metálicas y los cojines deben secarse por completo después de limpiarlas. No aplique blanqueador al acojinado de vinilo.

No permita que la silla se seque al aire. Dejar que la silla se seque al aire y no asegurarse que toda la silla esté completamente seca puede ocasionar que el marco y sus componentes se oxiden. Los solventes como por ejemplo lo que se encuentran en lubricantes en aerosol no se pueden usar en sillas BRODA ya que pueden dañar las piezas móviles.

La frecuencia y el método de limpieza para las sillas deben determinarse mediante los protocolos de control de infecciones de la institución. Si la silla está visiblemente sucia límpiela bien de inmediato conforme a las instrucciones de limpieza de este manual.

Las instrucciones de limpieza en este manual son lineamientos solamente. Los resultados pueden variar bajo circunstancias reales. Esta información no libera al usuario del uso correcto y seguro del producto y todos los agentes limpiadores y su consideración al mantenimiento de limpieza general de la silla. Las instrucciones de limpieza y cuidado deben cumplirse junto con los protocolos de control de infecciones de la institución.

BRODA no aceptará reclamos de garantía o demandas de responsabilidad civil sobre sillas que no se hayan limpiado conforme a las instrucciones o que no se hayan cuidado con la atención apropiada a la seguridad e higiene del paciente, el cuidador y terceros. El uso de ciertos agentes puede dañar la apariencia de la superficie y la duración del vinilo. BRODA no asume responsabilidad alguna resultante por el uso de estos agentes de limpieza en el vinilo.

Hay pintura disponible para dar retoques en el marco cubierto de polvo. Llame al departamento de Servicio al cliente de BRODA si requiere pintura para retoques. No deje las sillas BRODA a la intemperie ya que el marco no tiene protección contra rayos UV. Dejar las sillas a la intemperie puede ocasionar que la pintura se pele.

Formula 409® es una marca registrada de Clorox Company.

Fantastik™® es una marca registrada de DowBrands, Inc.

Marca registrada de Dow Chemical Company

Ivory® es una marca registrada de Proctor and Gamble

2.8 Mantenimiento

El mantenimiento de las sillas BRODA variará según la frecuencia de uso y la condición del residente que utilice la silla.

Con uso regular, después de la inspección inicial y la prueba de funciones, la silla debe inspeccionarse y probarse bimestralmente. Recomendamos inspecciones visuales en busca de desgaste, daños, sujetadores sueltos o faltantes y otras cuestiones de seguridad. También es necesario realizar pruebas periódicas de las funciones de la silla. Si se detecta una rotura, defecto o problema operacional, la silla debe repararse correctamente, inspeccionarse y probarse en cuanto a su funcionamiento antes de utilizarla de nuevo.

La silla debe inspeccionarse y probarse con una frecuencia de cada uso si la silla se utiliza para:

- 1) Residentes agresivos o inquietos.
- 2) Residentes que tienen movimientos involuntarios.
- 3) Residentes con un peso de más de 220 libras.

- 4) En instalaciones con superficies disperejas o con pendientes.
- 5) Cualquier persona no autorizada.

No utilice lubricantes que contengan solventes. Los solventes pueden perjudicar los componentes de goma de la silla. De ser necesario, puede utilizar grasa o lubricantes de grado alimenticio en todos los componentes que se deslizan.

2.9 Instrucciones específicas para los residentes

El cuidador primario responsable por sentar al residente específico agregará instrucciones adicionales necesarias para el uso seguro y efectivo de la silla con base en su experiencia profesional y su conocimiento de las condiciones y los requerimientos específicos del residente.

Los representantes de BRODA no son cuidadores profesionales y no conocerán los requerimientos específicos del individuo que usa la silla. BRODA confía en el conocimiento, la experiencia y el buen juicio del cuidador profesional del residente para garantizar que la seguridad y las necesidades de comodidad del residente específico se satisfagan mientras utiliza la silla.

Estas instrucciones forman una parte esencial de los Requerimientos de seguridad para usar la silla y se deben tener disponibles para todos los cuidadores. A continuación se ofrece un espacio para incluir estas instrucciones.

BRODA Enterprises Inc.
560 Bingemans Centre Drive
Kitchener, Ontario, Canadá N2B 3X9
Teléfono: 1-519-746-8080 Llamada sin costo en Canadá/EE.UU.: 1-800-668-0637
Fax: 1-519-746-8616
Correo electrónico: sales@brodaseating.com
Internet: www.brodaseating.com

3 OPERACIÓN Y MOVIMIENTO

Las medidas de seguridad descritas en la Sección 1 deben respetarse cuando se opere o se mueva la silla. Solamente los cuidadores autorizados deben intentar operar o mover una silla. El cuidador debe usar mecánicas corporales apropiadas cuando opere la silla, y debe estar preparado para soportar el peso del residente cuando opere la silla.

3.1 Movimiento de mecedora (bloqueo automático)

La mecedora tiene un mecanismo de bloqueo automático que contribuye a la seguridad del residente. El mecanismo permite que la mecedora se active solamente después de que el residente se sienta en la silla, y se bloquea/desactiva después de que el residente comience a ponerse de pie.



3.2 Bloqueo del cuidador

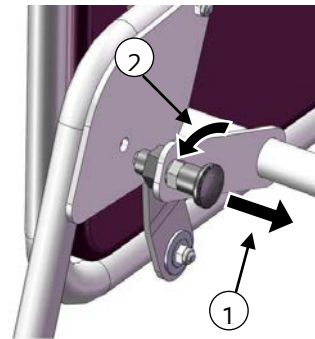
La mecedora tiene un bloqueo para el cuidador que evita que la silla se meca involuntariamente. El bloqueo se encuentra en la parte trasera de la silla.

ADVERTENCIA: Aplique el bloqueo del cuidador únicamente cuando la silla no está ocupada.

Para activar y desactivar el bloqueo del cuidador:

- Jale la manija.
- Dé aproximadamente un cuarto de giro e inserte la pestaña dentro de la ranura para activar el bloqueo, o libere la pestaña para desactivarlo.

ADVERTENCIA: No coloque los dedos cerca de la pestaña ya que podría pellizcarlos.



3.3 Descansabrazos de altura ajustable

La altura del descansabrazos se puede ajustar fácilmente para acomodar según el residente. La altura del descansabrazos debe ajustarse para dar el correcto soporte al brazo del residente conforme lo determine el cuidador.

Para ajustar la altura del descansabrazos:

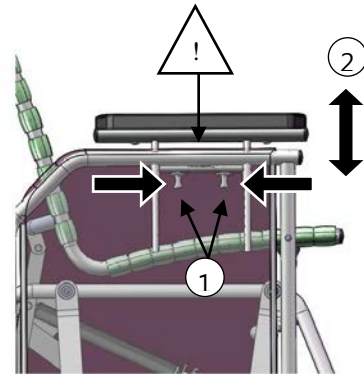
- Apriete los pasadores que se encuentran debajo de la pestaña del descansabrazos.

ADVERTENCIA: NO coloque los dedos en la parte superior de los pasadores ya que podrían pellizcarle. Coloque los dedos en la forma cóncava de los pasadores.

- Levante o baje el brazo a la altura deseada.

ADVERTENCIA: NO coloque los dedos en ningún sitio debajo del brazo mientras lo ajusta, podría pellizcarle. Después de soltar los pasadores la altura del descansabrazos se asegura en su sitio.

Asegure la pestaña exterior en el panel lateral. Cambie la altura en el otro brazo según desee.



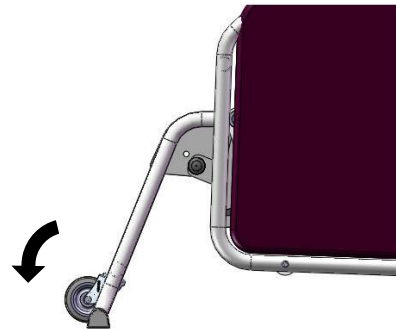
3.4 Ruedas para transporte

La mecedora con bloqueo automático tiene dos ruedas traseras para transporte para facilitar el transporte de la silla:

Para transportar la silla:

- Aplique el bloqueo del cuidador.
- De pie directamente atrás de la silla, incline la silla hacia atrás sobre las ruedas para transporte y transporte al lugar deseado.
- Cuando la silla esté en el lugar deseado y en la posición vertical, el bloqueo del cuidador se puede desactivar si así se desea.

ADVERTENCIA: No transporte la silla mecedora mientras la silla esté ocupada.



3.5 Accesorios (Opciones)

Recomendamos accesorios BRODA para uso exclusivamente en sillas BRODA. La instalación correcta de los accesorios BRODA es muy importante. Recomendamos que la silla BRODA se pida con los accesorios requeridos ya instalados. Solamente los cuidadores autorizados que entienden bien los procedimientos para la instalación de accesorios deben intentar instalar sus accesorios BRODA sin la ayuda de su representante BRODA local. BRODA no recomienda el uso de accesorios de otros fabricantes en las sillas BRODA.

4 INSPECCIÓN Y PRUEBAS DE FUNCIONES

Las medidas de seguridad descritas en la Sección 1 deben respetarse al inspeccionar o probar una silla. Solamente los cuidadores o el personal de mantenimiento deben intentar inspeccionar o probar una silla.

4.1 Inspección

Recomendamos inspecciones visuales regulares en busca de desgaste, daños, conectores sueltos o faltantes y otras cuestiones de seguridad. Si se detecta una rotura, defecto o problema operacional, la silla debe repararse, inspeccionarse y probarse en cuanto a su funcionamiento antes de utilizarla de nuevo.

Recomendamos que la silla se inspeccione cada uso si existe cualquier motivo de preocupación sobre la posibilidad de mayor desgaste o conexiones flojas o faltantes. **Como mínimo, las sillas en uso regular deben inspeccionarse bimestralmente.** El procedimiento de inspección visual debe incluir al menos la revisión de todas las conexiones (sujetadores):

El procedimiento de inspección visual debe incluir al menos la revisión de las piezas siguientes:

- 1) El cilindro que ayuda al movimiento de mecedora con bloqueo automático.
- 2) Las correas de vinilo empleadas en el asiento y el respaldo
- 3) Los cojines
- 4) El bloqueo del cuidador y el pasador que se introduce en la placa de bloqueo.
- 5) Los pasadores para el ajuste de la altura del descansabrazos

El procedimiento de inspección visual debe incluir la revisión de todos los accesorios instalados. La institución debe realizar la inspección visual, o si está en una residencia privada, la debe realizar el individuo responsable por la silla.

4.2 Pruebas funcionales

Recomendamos que la silla se pruebe en cuanto a la operación de las funciones de la silla sin un residente en la silla. Las pruebas pueden realizarse con cada uso si existe cualquier motivo de preocupación sobre la posibilidad de mayor desgaste o de daños en los componentes de la silla. Como mínimo, en uso regular la silla debe probarse en cuanto a sus funciones como se describe en la Sección 3.

Si el cuidador o el departamento de mantenimiento que realiza las pruebas funcionales considera que cualquiera de las funciones no opera correctamente, la silla debe retirarse de servicio hasta que se pueda completar una prueba funcional satisfactoria.

Al realizar reparaciones o mantenimiento, no utilice lubricantes que contengan solventes. Los solventes dañarán muchos de los componentes móviles de la silla. De ser necesario, se puede emplear una grasa blanco, de grado alimenticio (lubricante) en los componentes que se deslizan de la silla. No utilice lubricantes en aerosol en ninguna parte de la silla.

5 INFORMACIÓN TÉCNICA

5.1 Especificaciones

Especificaciones para la mecedora con bloqueo automático, Modelos 100-20 AL, 100-15 AL, 100-10 AL

- | | |
|-------------------------------------|---|
| 1. Movimiento de mecedora: | Movimiento de mecedora suave con función de bloqueo automático. El movimiento de mecedora se activa cuando el usuario se sienta en la silla, y se bloquea/desactiva cuando el usuario comienza a ponerse de pie de la silla. |
| 2. Bloqueo del cuidador | El bloqueo del cuidador se puede activar para evitar que la silla se mesa de forma involuntaria. |
| 3. Marco: | Acero tubular calibre 16 con recubrimiento de polvo |
| 4. Superficie del asiento/respaldo: | Correas Comfort Tension Seating™ de BRODA de 1.5" de ancho y .130" de grueso; contienen fungicida, retención de memoria de forma, y es de material ignífugo. |
| 5. Brazos: | Altura ajustable del descansabrazos |
| 6. Acojinado: | Acojinado removible estándar, descansa cuello, cojines laterales, asiento completo y cojín del respaldo
El recubrimiento en tela de vinilo para cuidado de la salud de 34 onzas está hecho para cumplir con los requerimientos siguientes: DIN 75 200/DIN 53 438; MVSS 302, M2;CAL 117, y prueba de abrasión de servicio pesado de Wyzenbeck; cuenta con acabado antimicrobiano, antibacterial, repelente a manchas y antiestático; Fisuras al frío a -20°C. La espuma de poliuretano cumple con CAL 117-2013.

El asiento y los cojines del respaldo removibles están cubiertos con un vinilo suave de 8 onzas que cumple con el estándar de inflamabilidad CAN2-162 para textiles de hospital. La espuma de poliuretano cumple con CAL 117-2013. |
| 7. Ruedas para transporte | Ruedas traseras para transportar la silla (mientras no esté ocupada) |
| 8. Profundidad del asiento: | 17" |
| 9. Altura del asiento: | 18" (Modelos 100-20 AL, 100-15 AL), 16" (Modelo 100-10 AL) |
| 10. Ancho del asiento: | 20" (Modelos 100-20 AL, 100-15 AL), 18" (Modelo 100-10 AL) |
| 11. Capacidad de peso: | 250 libras |
| 12. Peso | 68 libras (Modelo 100-20 AL), 66 libras (Modelo 100-15 AL) , 63 libras (Modelo 100-10 AL) |

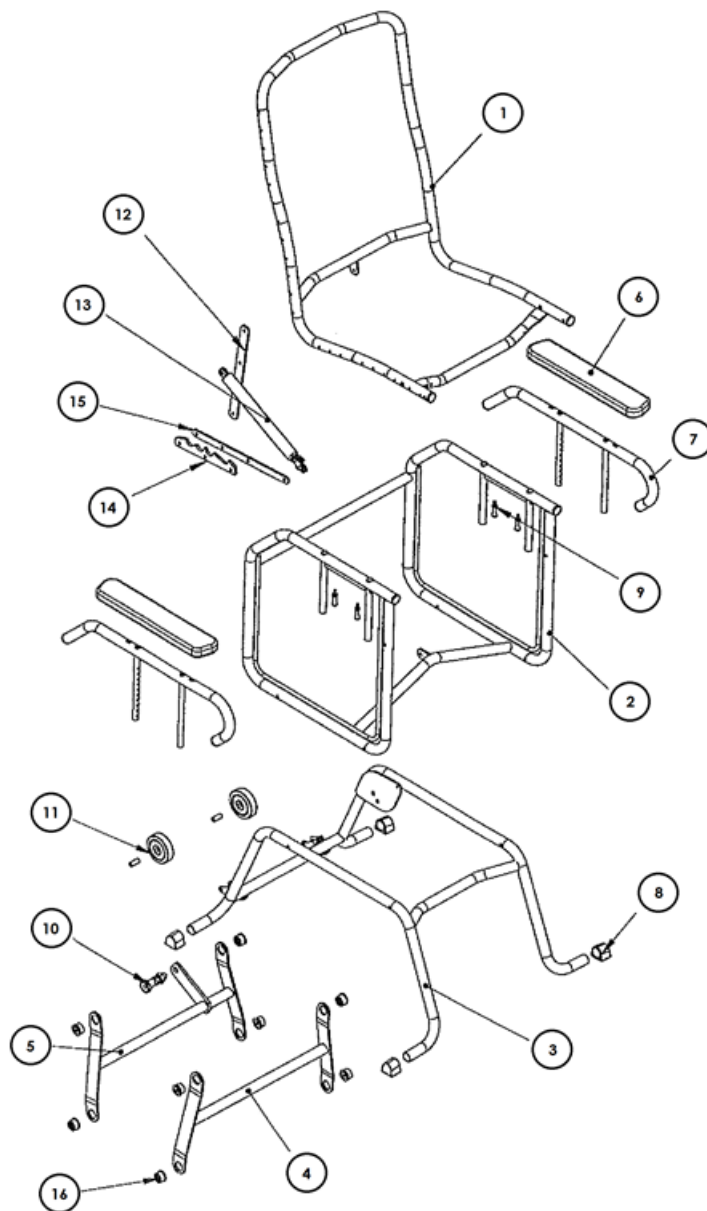
Todas las dimensiones son $\pm 0.5''$.

5.2 Etiquetas

BRODA utiliza ciertas etiquetas para ayudar a que los cuidadores identifiquen artículos que permiten la operación de las funciones de la silla.

<p>Etiqueta del fabricante (Blanco)</p> <div data-bbox="224 369 891 674"><p>MADE IN CANADA / FABRIQUE AU CANADA / HECHO EN CANADÁ</p><p>560 Bingemans Centre Drive, Kitchener, ON Canadá, N2B 3X9 PHONE1 – 519 746-8080 FAX 1-519-746-8616</p></div>	<p>Etiqueta con número de serie (Gris)</p> <div data-bbox="984 369 1404 562"><p>1-800-668-0637</p><p>PRODUCT # SERIAL MADEIN CANADÁ</p></div>
<p>Ruedas para transporte (Blanco)</p> <div data-bbox="337 806 781 915"><p>DO NOT TRANSPORT PATIENT IN CHAIR</p></div>	<p>Patent Etiquette (Blanco)</p> <div data-bbox="987 806 1398 930"><p>CND PAT# 2,482,133 US PAT# 7,334,840 GLIDER</p></div>

5.3 BRODA Seating Diagrama esquemático y leyendas de las piezas de la mecedora con bloqueo automático



Leyenda de las piezas del modelo bloqueo automático

Number	Item	Description
1	SEAT-100-(10AL/15AL/20AL)	Seat Frame 100-(10AL/15AL/20AL) (color)
2	ARM-BTM-100-(10AL/15AL/20AL)	Arm Frame Bottom 100-(10AL/15AL/20AL)
3	BASE-100-(10AL/15AL/20AL)	Base Frame 100-(10AL/15AL/20AL)
4	FHANG-100-(10AL/15AL/20AL)	Hanger Frame 100-(10AL/15AL/20AL) Front
5	RHANG-100-(10AL/15AL/20AL)	Hanger Frame 100-(10AL/15AL/20AL) Rear
6	AR	Armrest Soft
7	ARM-TOP-AL	Arm Top Frame AL Glider
8	VINYL-FEET	Vinyl Feet for Glider
9	PUSH-PIN	Push Pin Assembly
10	PLUNGER-AL	Lock System Complete for AL Gliders (plunger)
11	WHEEL3	Wheel Transport 3 AL Glider
12	SEAT-FRM-EXT-BAR-AL	Seat Frame Extension Bar AL Glider
13	CYL-NONLOCK-KIT	Cylinder Gas Spring 300N & Actuator w/ball bearing
14	LOCKPLATE-AL	Lock Frame Plate AL Glider
15	LOCKBAR-AL	Lock Frame Plate Bar AL Glider
16	BEARING-AL	Bearing AL Gliders

6 GARANTÍA

BRODA SEATING GARANTÍA

BRODA ofrece una Garantía de tres años para el marco de la silla, y una Garantía de un año para todos los otros componentes sujeto a las condiciones siguientes:

No se otorga garantía alguna en los cojines del asiento o las cubiertas de tela.

Los marcos de las sillas están garantizados por tres años en contra de defectos o fallas estructurales. Todas las otras piezas (excepto los cojines de asientos y cubiertas de tela), entre las que se incluyen sin limitación, las correas, cojines, resortes de gas y conexiones, ruedas, llantas, frenos y descansabrazos están garantizados por un año en contra de defectos en materiales y mano de obra con base en el uso institucional normal. La garantía no cubre daños dolosos o deliberados o daños por uso inapropiado. La garantía no cubre el uso de las sillas BRODA en una regadera o alberca, con la excepción de la silla para cómodo/regadera de BRODA.

Modificaciones a los productos BRODA o el uso de piezas ajenas a BRODA inválida la garantía. Esta garantía no cubre daños por envío (véase a continuación).

BRODA proporcionará piezas nuevas o reacondicionadas para que el propietario las instale sin costo después de la confirmación del representante local de BRODA o el Representante de servicio al cliente de la Oficina principal de BRODA. Previa solicitud, las piezas defectuosas deben regresarse a la fábrica en los primeros 30 días después de que el propietario reciba las piezas de reemplazo. Si las piezas defectuosas no se regresan a BRODA previa solicitud, el propietario correrá con el costo de las piezas de reemplazo en factura de BRODA.

La garantía no incluye mano de obra en las instalaciones para la instalación de las piezas de garantía o reparaciones de garantía. El propietario puede regresar a BRODA los productos para reemplazo de garantía o reparación enviando los artículos con porte pagado y seguro a la fábrica. La garantía realizada en la fábrica incluye tanto materiales como mano de obra. La decisión para reparar o reemplazar las piezas es a entera discreción de BRODA. Todas las devoluciones a la fábrica requieren la previa autorización de BRODA.

BRODA retiene el derecho a hacer cambios en diseño y aplicación sin previo aviso. Todos los pedidos se cumplirán con los modelos actuales de BRODA a menos que el comprador especifique lo contrario.

Las sillas de BRODA están diseñadas para la movilidad, el posicionamiento y la comodidad del paciente en sillas especializadas, sin embargo, la aplicación de los productos BRODA es responsabilidad del comprador o el usuario.

Esta garantía es intransferible.

DEVOLUCIONES

BRODA Seating no aceptará ninguna devolución sin el previo Número de autorización para productos devueltos. Comuníquese con nuestro Representante de servicio al cliente de las Oficinas principales al 1-800-668-0637 para obtener ayuda. Las devoluciones deben asegurarse cuando se envíen.

CARGA DAÑADA

NOTIFIQUE CUALQUIER DAÑO AL TRANSPORTISTA DE INMEDIATO

Es responsabilidad de la persona que recibe los productos examinar las cajas y los productos antes de acusar recibo. Anote todos los daños en la nota de embarque y presente una reclamación en caso de ser necesario. Notifique al transportista sobre todos los daños ocultos en las primeras 48 horas después de la recepción.

BRODA asegura todos los productos contra daños en tránsito, no notificar al transportista de los daños en tránsito invalida el seguro y la garantía de BRODA. Si requiere ayuda, comuníquese con nuestras Oficinas principales al 1-800-668-0637.

IMPUESTO DE VENTA

La mayoría de los productos de BRODA tienen tasa cero del impuesto GST y están exentos del impuesto de ventas de las provincias canadienses. Se le puede requerir al comprador que verifique con su oficina fiscal provincial o estatal para el pago del impuesto del comprador.