



Manual de operaciones



Reclinable bariátrico Modelo 985



Distribuidor/ Representante: Este manual debe entregarse al cuidador responsable por esta silla y su ocupante.

Cuidador: Lea este manual por completo antes de usar esta silla y guárdelo para referencia a futuro.

Índice

ANTECEDENTES	1
INFORMACIÓN GENERAL	2
1 DEFINICIONES.....	3
2 REQUERIMIENTO DE SEGURIDAD	4
2.1 Capacitación	4
2.2 Aplicación	4
2.3 Envío y almacenaje	4
2.4 Revisión antes de poner la silla en servicio.....	5
2.5 Peligros.....	5
2.5.1 Posición de la silla - "Peligro de caída"	5
2.5.2 Posición de inclinación de la silla - "Peligro de volteo"	5
2.5.3 Posición de la silla - "Peligro de que objetos se volteen o caigan"	5
2.5.4 Frenos de ruedas con bloqueo total - "Peligro de caer"	5
2.5.5 Reposicionamiento del residente - "Peligro de pellizco"	6
2.5.6 Movimientos no intencionados - "Peligro de caer o chocar"	6
2.5.7 Ropa del residente - "Riesgo de lesionar la piel del residente".....	6
2.5.8 Uso inapropiado de sujeciones - "Riesgo de lesiones graves"	6
2.6 Uso inapropiado	7
2.7 Limpieza.....	7
2.8 Mantenimiento	9
2.9 Instrucciones específicas para los residentes.....	10
3 OPERACIÓN Y MOVIMIENTO	11
3.1 Inclinación del asiento – posterior y anterior	11
3.2 Reclinación del respaldo	11
3.3 Para elevar el descansapiernas.....	12
3.4 Descansapiernas de longitud ajustable	12
3.5 Alas removibles.....	13
3.6 Soportes para hombros	13
3.7 Brazos abatibles y removibles	14
3.8 Descansabrazos de altura ajustable	15
3.9 Profundidad del asiento ajustable.....	16
3.10 Altura ajustable del asiento.....	17
3.11 Longitud ajustable del respaldo	18
3.12 Agarraderas de ayuda para ponerse de pie.....	18
3.13 Ruedas	19
3.14 Accesorios (Opciones).....	19
4 INSPECCIÓN Y PRUEBAS DE FUNCIONES	20
4.1 Inspección	20
4.2 Pruebas funcionales.....	20
5 INFORMACIÓN TÉCNICA.....	21
5.1 Especificaciones	21
5.2 Etiquetas	23
5.3 Esquema de las piezas del Modelo Vanguard Elite 985 de BRODA Seating	24
6 SOLUCIÓN DE PROBLEMAS COMUNES Y REPARACIONES.....	26
6.1 Solución de problemas para cilindros de gas (reclinación y elevación del descansapiernas).....	26
6.2 Ruedas traseras.....	27
7 GARANTÍA	28

ANTECEDENTES

Felicitaciones por la compra de una silla BRODA y gracias por su confianza en nuestra empresa y nuestros productos.

BRODA asume un papel de líder al proporcionar funciones óptimas para el reposicionamiento y la movilidad de residentes de instituciones que ofrecen cuidados a largo plazo. Nuestras sillas no se parecen a las sillas tradicionales y ofrecen ventajas únicas de BRODA. Estamos seguros de que después de usar su silla BRODA se convencerá de que la calidad de vida de sus residentes mejorará en gran medida.

Este manual le ayudará a darle el mejor uso posible a la capacidad de su silla BRODA y garantizará que se familiarice rápidamente con su operación.

Después de leer este manual, si tiene cualquier pregunta sobre la operación segura y efectiva de su silla BRODA o sus accesorios, comuníquese con su representante local de BRODA o el personal de Servicio al cliente de nuestra Oficina principal para recibir ayuda adicional.

Oficina principal:

BRODA Seating

560 Bingemans Centre Drive

Kitchener, Ontario, Canadá N2B 3X9

Teléfono: (519) 746-8080 Llamada sin costo en Canadá/EE.UU.: 1-800-668-0637

Fax: (519) 746-8616

Correo electrónico: sales@brodaseating.com

Internet: www.brodaseating.com

INFORMACIÓN GENERAL

Este documento es una guía sobre la operación segura y efectiva de la silla BRODA.

La información en este manual debe seguirse en todo momento.

Todas las personas involucradas con la operación o el mantenimiento de la silla BRODA, incluso los parientes de los residentes, deben leer este manual de operaciones antes de usar la silla.

El cuidador primario del residente tiene la responsabilidad de asegurarse que todas las personas que no estén familiarizadas, que no quieran o no puedan seguir las instrucciones de seguridad y operación, no tengan permitido operar o mover la silla.

Siempre debe haber una copia de este manual de instrucciones disponible.

BRODA no acepta responsabilidad alguna por daños, lesiones o accidentes ocasionados por errores de operación, mantenimiento inadecuado o por ignorar las instrucciones en este manual, incluso las instrucciones específicas para los residentes.

BRODA se reserva el derecho a hacer cambios en las especificaciones, dimensiones, funciones o componentes de sus productos sin previo aviso. Las representaciones de los productos en este manual pueden ser distintas a los productos entregados.

Cada silla BRODA tiene un número de serie único para identificación que se debe conservar en la silla al igual que todos los registros del equipo.

1 DEFINICIONES

"BRODA" significa BRODA Enterprises Inc., haciendo negocio como BRODA Seating.

"Silla BRODA" se refiere al modelo Vanguard Elite Modelo 985.

"Institución que ofrecen cuidados a largo plazo" se refiere a asilos, hospitales u otras instalaciones para el cuidado de la salud que ofrezcan cuidados de salud y atención personal a sus residentes de forma prolongada.

"Residente" se refiere a un individuo que vive en una institución que ofrece cuidados a largo plazo bajo el cuidado de cuidadores profesionales.

"Cuidador profesional" se refiere a doctores, enfermeras, terapeutas, asistentes de enfermería, asistentes de cuidados de la salud y otros especialistas que trabajan en una institución que ofrece cuidados a largo plazo y brindan atención de la salud y personal a sus residentes.

"Cuidador" se refiere a cualquier persona en una institución que ofrece cuidados a largo plazo que cuenta con la capacitación apropiada para proporcionar cuidados o servicios al residente o la silla empleada por el residente y puede incluir los parientes o el tutor del residente.

"Inclinación de la silla" se refiere al cambio con relación al ángulo entre el asiento de la silla y el marco de la silla o el piso sin cambiar el ángulo relativo entre el respaldo y el asiento.

"Reclinar el respaldo" se refiere a cambiar el ángulo relativo entre el respaldo de la silla y el asiento.

"Elevación del descansapiés" y "Elevación del descansapiernas" se refiere a cambiar el ángulo relativo entre el descansapiés de la silla y/o el descansapiernas y el asiento.

"Transferencia" se refiere al movimiento de un residente a o desde la silla con la ayuda de su cuidador.

"Transferencia mecánica" se refiere al movimiento de un residente a o desde la silla con la ayuda de un cuidador con el uso de un elevador para pacientes u otro dispositivo de ayuda que soporte el peso del residente.

2 REQUERIMIENTO DE SEGURIDAD

2.1 Capacitación

El cuidador directamente responsable por el cuidado del residente debe leer este manual por completo antes de poner la silla en servicio.

Después de poner la silla en servicio, todos los nuevos cuidadores deben de leer este manual por completo antes de operar o mover la silla.

Para fines de este manual, un pariente del residente que comparte la responsabilidad de su cuidado se considera un cuidador y está sujeto al mismo requerimiento antes de que el cuidador primario del residente le autorice operar o mover la silla.

Antes de su primer uso, el cliente debe hacer los arreglos para recibir un servicio sobre los requerimientos de operación y seguridad en este manual; el representante local de BRODA que proporcionó la silla debe otorgarlo para los cuidadores del residente.

El cuidador primario debe mantener una lista de los cuidadores que han leído este manual y quienes tienen autorizado operar y mover la silla.

El cuidador primario del residente tiene la responsabilidad de asegurarse que todas las personas que no estén familiarizadas, que no quieran o no puedan seguir las instrucciones de seguridad y operación, no tengan permitido operar o mover la silla.

El cuidador primario del residente responsable por sentarlo debe llevar a cabo la operación de la silla. Todas las operaciones y los ajustes realizados deben hacerse de forma que se garantice la seguridad, comodidad y bienestar generales del residente, el cuidador y cualquier tercero. Todas las operaciones y ajustes que se requieran para el residente deben ser determinadas por el cuidador primario del residente responsable por sentarlo.

2.2 Aplicación

Las sillas BRODA están diseñadas exclusivamente para residentes de instituciones que ofrecen cuidados a largo plazo bajo el cuidado de cuidadores profesionales. Un cuidador calificado, familiarizado con las necesidades de sentar al residente en particular, debe determinar la viabilidad de una silla BRODA. Todos los otros usos de la silla se excluyen de cualquier demanda por responsabilidad civil.

El modelo Vanguard Elite no debe utilizarse en la regadera. El marco y los componentes se oxidarán, e invalidarán la garantía.

Las sillas no son resistentes a explosiones y no se deben utilizar en lugares donde haya gases o líquidos inflamables presentes (por ejemplo, anestésicos, solventes y limpiadores volátiles, etc.).

Las sillas BRODA están diseñadas para uso con piezas y accesorios específicos de BRODA. El uso de piezas y accesorios distintos a los de BRODA con una silla BRODA invalidará la garantía y la excluye de posibles demandas de responsabilidad civil.

Las sillas BRODA solamente pueden emplearse como se describe en este manual y con atención adecuada a las prácticas reconocidas del cuidado de la salud y la seguridad en el sitio de trabajo y para prevención de accidentes.

2.3 Envío y almacenaje

Las sillas BRODA deben enviarse y almacenarse en posición vertical y sin estibar más de 3 cajas. No debe enviarse o almacenarse ningún otro material sobre una caja de BRODA.

Las sillas BRODA deben enviarse y almacenarse a temperaturas de entre -20°C y 40°C. Las sillas BRODA no deben usarse hasta estar a temperaturas entre 0°C y 30°C.

Las sillas BRODA deben mantenerse en un entorno limpio y seco. No deje las sillas BRODA en el exterior ya que puede ocasionar que la pintura se pele.

Una vez recibido, la caja del envío debe revisarse de inmediato en busca de daños. Todos los daños deben anotarse en el recibo de entrega y se debe hacer una solicitud de inspección por parte de la empresa de transporte. Después, la caja del envío debe abrirse y se debe examinar la silla en busca de daños ocultos causados por el envío. Si la silla parece estar dañada, no la utilice. Haga un reporte de daños ocultos ante la empresa de transporte.

2.4 Revisión antes de poner la silla en servicio

Las sillas BRODA se entregan totalmente armadas. Si la silla no parece estar lista para su uso una vez recibida, comuníquese de inmediato con su proveedor y no ponga la silla en servicio hasta que se hayan resuelto todas las inquietudes.

Inspeccione la silla de forma visual en busca de daños, piezas faltantes y sujetadores flojos antes de probar las funciones de la silla. Las pruebas funcionales deben realizarse con éxito después de la inspección visual y antes del uso. Estas obligaciones aplican para el primer uso de la silla y todos sus usos subsiguientes (Sección 4: Inspección y pruebas funcionales).

2.5 Peligros

2.5.1 Posición de la silla - "Peligro de caída"

Después de transferir al residente sobre la silla, evaluar la cantidad de inclinación requerido para evitar que el residente resbale o se caiga hacia delante desde la silla. El cuidador del residente responsable por sentarlo debe determinar la cantidad de inclinación del asiento.

Recomendamos que los pies del residente se coloquen correctamente en el descansapiés y de poco a totalmente elevados para evitar que el residente resbale o caiga hacia delante de la silla. El cuidador del residente responsable por sentarlo debe determinar la cantidad de elevación.

2.5.2 Posición de inclinación de la silla - "Peligro de volteo"

Recomendamos que el asiento de la silla se incline lo suficiente para prevenir que un residente inquieto voltee la silla hacia delante o hacia atrás, o que se deslice y caiga de la silla. El cuidador del residente responsable por sentarlo debe determinar la cantidad de inclinación del asiento. Asegúrese siempre que el residente esté colocado correctamente antes de operar la inclinación de la silla.

2.5.3 Posición de la silla - "Peligro de que objetos se volteen o caigan"

Recomendamos que cuando un residente llegue a su destino, se coloque su silla donde el residente no pueda alcanzar pasamanos u otros objetos, fijos o móviles. De esta forma se evita que el residente jale la silla o se jale él mismo fuera de la posición del asiento y para evitar que el residente jale objetos móviles sobre la silla y él mismo.

Recomendamos que la silla se utilice en un área con supervisión para evitar que residentes, cuidadores o terceros sin capacitación realicen operaciones, movimientos o acciones no seguras no autorizadas, como por ejemplo sentarse o inclinarse en el respaldo inclinado, descansapiés o los descansabrazos elevados. Estas acciones, si no se evitan, ponen la silla en peligro de volteo o daños a la silla.

Recomendamos que las sillas se coloquen solamente en superficies planas para minimizar el riesgo de volteos.

2.5.4 Frenos de ruedas con bloqueo total - "Peligro de caer"

Las ruedas especiales utilizadas en la silla BRODA tienen frenos de bloqueo total que evitan que las ruedas rueden y giren. Los frenos deben aplicarse siempre que:

- 1) la silla no esté en uso;
- 2) se esté transfiriendo (cambiando) a un residente a o desde la silla; y
- 3) el cuidador no está moviendo la silla

Es importante notar que si los frenos de las ruedas se aplican cuando el paciente está en la silla, el cuidador no debe dejar al paciente sin atención, especialmente aquellos pacientes que tienen la capacidad o la tendencia a mover la silla y/o los que pueden agitarse. Podría causarle daños al paciente si intenta mover la silla mientras los frenos de las ruedas están aplicados.

Nótese que es posible que sea más fácil para el cuidador operar la silla con los frenos aplicados.

No seguir estas instrucciones aumentará sin necesidad el riesgo de caídas graves de los residentes, cuidador o terceros, ocasionadas por sillas puestas en movimiento sin intención.

2.5.5 Reposicionamiento del residente - "Peligro de pellizco"

Las sillas BRODA ofrecen los beneficios de inclinación de la silla, reclinación del respaldo, elevación del descansapiernas/pies y brazos móviles. Durante el movimiento de cualquiera de estas funciones deben observarse las siguientes medidas de seguridad:

- 1) Los brazos del residente deben colocarse sobre los descansabrazos o dentro del marco con sus manos sobre su cuerpo.
- 2) Los pies del residente deben estar correctamente colocados en el descansapiernas.
- 3) Todos los frenos de la silla deben estar aplicados.
- 4) Solamente un cuidador intenta operar las funciones de la silla.
- 5) Solamente se puede operar una función de la silla a la vez.
- 6) Las ruedas traseras están en la posición trasera, detrás del marco de la silla.
- 7) El cuerpo de los residentes y los cuidadores están alejados de todos los puntos de pellizco antes de operar las funciones de la silla.

No seguir estas medidas de seguridad puede poner las extremidades de los residentes o los cuidadores en riesgo de lesiones. Los residentes que no estén concientes de la posición de su cuerpo o que no sean capaces de mantener una posición corporal segura están en mayor riesgo de pellizcarse y los cuidadores deben tener más precaución con estos residentes. Es posible que se requiera un segundo cuidador para garantizar la seguridad de estos residentes durante estas operaciones.

2.5.6 Movimientos no intencionados - "Peligro de caer o chocar"

Recomendamos las sillas BRODA para uso en interiores en instituciones que ofrecen cuidados a largo plazo y en donde no haya pendientes suficientes para ocasionar que las sillas se muevan sin ayuda. Las sillas que se utilizan donde la superficie no es lisa o está inclinada tienen el riesgo de moverse sin que se desee y podrían convertirse en un gran peligro para los residentes, los cuidadores o un tercero. Recomendamos que las sillas BRODA se coloquen a distancia de escaleras, elevadores y puertas al exterior en las instituciones que ofrecen cuidados de largo plazo.

El uso en exteriores es apropiado solamente bajo la estricta supervisión y la total atención de un cuidador que sea físicamente capaz de evitar cualquier movimiento indeseable sobre todas las superficies donde se va a viajar. Recomendamos que un segundo cuidador ayude cuando la silla se mueva sobre superficies que podrían ocasionar movimientos indeseables significativos.

2.5.7 Ropa del residente - "Riesgo de lesionar la piel del residente"

Recomendamos que los residentes se sienten únicamente cuando están completamente vestidos con ropa que satisfaga las necesidades de su condición específica. Si después de haberse vestido por completo, los brazos, piernas o el cuerpo desnudo del residente todavía puede estar en contacto directo con las correas de vinilo o los cojines de vinilo, recomendamos el uso de una cubierta, como por ejemplo el asiento y/o el respaldo cubiertos con tela de toalla de BRODA o una sabana doblada para evitar el contacto directo. El contacto directo prolongado de la piel desnuda con las correas puede ocasionar humedad en el residente, y/o causar que la piel se pegue a las correas. Antes de la operación o el movimiento de la silla con una cubierta, el cuidador debe asegurarse que todas las cubiertas colocadas en la silla no estén en contacto con ninguna de las piezas móviles y que estén bien sujetas, para que no se resbalen.

2.5.8 Uso inapropiado de sujeciones - "Riesgo de lesiones graves"

Recomendamos que se utilizan alternativas de sujeciones físicas con los residentes mientras estén sentados en la silla excepto bajo las instrucciones específicas del cuidador primario del residente y con el permiso de la familia o el tutor del residente. Las sujeciones físicas se han identificado como una causa común de lesiones graves en los residentes cuando están sentados. Recomendamos que el cuidador primario responsable por sentarlo considere primero las opciones de reposicionamiento disponibles en la silla para reducir el riesgo de deslizarse, caer o causarse lesiones.

Si se determina que una sujeción física es apropiada para prevenir deslizamientos o caídas de la silla, recomendamos que se utilice el cinturón de cadera BRODA. En todos los casos, el cuidador primario del residente es quien debe tomar la responsabilidad por la seguridad del residente si se utilizan sujeciones.

2.6 Uso inapropiado

Como se indica, el uso inapropiado de la silla es peligroso para el residente, los cuidadores o terceros, y puede consistir, sin limitaciones, lo siguiente:

- 1) Operación no autorizada de las funciones de la silla.
- 2) Movimiento no autorizado de la silla.
- 3) Uso inapropiado de la silla por parte de un residente que no ha sido evaluado por un cuidador calificado responsable por sentarlo.
- 4) No reposicionar al residente en la silla con frecuencia.
- 5) Intentar operar múltiples funciones de la silla de forma simultánea por parte de uno o más cuidadores.
- 6) Intentar mover la silla con el freno puesto.
- 7) Dejar al residente sin atención en la silla cerca de otros objetos.
- 8) Dejar a un residente inquieto en la silla en un área sin supervisión.
- 9) Dejar a un residente sin atención.
- 10) Dejar a un residente en una silla sobre una superficie con pendiente.
- 11) Dejar una silla sin atención en una superficie con pendiente.
- 12) Utilizar accesorios distintos a los de BRODA en la silla.
- 13) Usar la silla a temperaturas inferiores a 0°C.
- 14) Usar la silla como silla de regadera o baño.
- 15) Usar la silla para cualquier otro uso distinto al uso para el que se diseñó.

2.7 Limpieza

Las sillas BRODA deben limpiarse con jabón y agua. De ser necesario es posible usar limpiadores a base de amoníaco o cloro para uso casero diluidos, así como también limpiadores para hospitales.

Refiérase a la guía siguiente para limpiar con ciertos agentes de manchas (Aplica al vinilo Permablok3®, conforme a las recomendaciones del fabricante del vinilo). El marco y los componentes de la silla se pueden limpiar usando el mismo procedimiento como para el vinilo.

Los pasos siguientes también están en la Guía para limpieza en la parte trasera de la silla BRODA.

Agente de mancha

Procedimiento de limpieza

Sombra para ojos/mascara	Paso 1
Vaselina / loción para bronceado / chocolate	Paso 1
Sangre / fluidos corporales	Paso 2
Labial color rojo	Paso 2
Pintura de aceite / alquitrán / asfalto	Paso 3
Otras manchas difíciles	Paso 4 ó 5*

Paso 1: Quite el exceso del derrame con un trapo húmedo. Limpie con una mezcla 1:1 de Ivory® líquido y agua. Enjuague con agua limpia y seque.

Paso 2: Utilice una aplicación directa de limpiadores concentrados como por ejemplo Formula 409® o limpiador en aspersor Fantastik®. Después limpie con un trapo limpio. Si utiliza un limpiador para hospitales, siga las instrucciones de dilución en la etiqueta.

Paso 3: Utilice una mezcla 1:1 de amoníaco y agua o una solución 1:4 de cloro y agua. Enjuague con agua limpia y seque.

Paso 4: Utilice una aplicación directa de nafta (líquido combustible). Enjuague con agua limpia abundante y seque la superficie con golpecitos.

Paso 5: Utilice una mezcla 1:1 de alcohol isopropílico y agua. Si la mancha persiste, utilice alcohol puro. Enjuague con agua limpia abundante y seque con golpecitos. Si la mancha persiste, utilice una mezcla 1:1 de acetona y agua. Enjuague con agua limpia y seque la superficie con golpecitos.

* **Nota:** para limpiezas que requieren los pasos 4 ó 5, utilice un trapo suave de algodón con el material de limpieza y talle la mancha en círculos 10 veces. Seque con golpecitos con otro trapo suave de algodón, y revise los resultados.

Para obtener los mejores resultados de limpieza, es posible remover ciertas partes y acojinados en la silla. Las instrucciones para remover las partes siguientes están en este manual: Asegúrese que toda la silla, incluso las partes removibles y no removibles, se limpien a conciencia.

Preste atención especial al marco, conexiones, sujetadores, piezas y ruedas, así como el acojinado para obtener una limpieza profunda y total.

Remueva estas piezas para limpiarlas si así lo desea:

- 1) Alas
- 2) Brazos abatibles/removibles
- 3) Acojinado

Limpie perfectamente todas las piezas removibles y el acojinado, así como también el marco y los componentes alrededor de las piezas y el acojinado que se han removido.

Las sillas BRODA no deben limpiarse con limpiadores a base de vaselina. Todos los productos a base de vaselina que entran en contacto con cualquier superficie de vinilo deben removerse tan pronto como sea posible. Los productos a base de vaselina hacen que el vinilo sea frágil y dañarán la superficie para sentarse y los cojines. Las partes metálicas y los cojines deben secarse por completo después de limpiarlas. No aplique blanqueador al acojinado de vinilo. Es posible aplicar blanqueador al asiento y los respaldos de toalla y se pueden secar en secadora.

No permita que la silla se seque al aire. Dejar que la silla se seque al aire y no asegurarse que toda la silla esté completamente seca puede ocasionar que el marco y sus componentes se oxiden. Los solventes como por ejemplo lo que se encuentran en lubricantes en aerosol no se pueden usar en sillas BRODA ya que pueden dañar las piezas móviles.

La frecuencia y el método de limpieza para las sillas deben determinarse mediante los protocolos de control de infecciones de la institución. Si la silla está visiblemente sucia límpiela bien de inmediato conforme a las instrucciones de limpieza de este manual.

Las instrucciones de limpieza en este manual son lineamientos solamente. Los resultados pueden variar bajo circunstancias reales. Esta información no libera al usuario del uso correcto y seguro del producto y todos los agentes limpiadores y su consideración al mantenimiento de limpieza general de la silla. Las instrucciones de limpieza y cuidado deben cumplirse junto con los protocolos de control de infecciones de la institución.

BRODA no aceptará reclamos de garantía o demandas de responsabilidad civil sobre sillas que no se hayan limpiado conforme a las instrucciones o que no se hayan cuidado con la atención apropiada a la seguridad e higiene del paciente, el cuidador y terceros. El uso de ciertos agentes puede dañar la apariencia de la superficie y la duración del vinilo. BRODA no asume responsabilidad alguna resultante del uso de estos agentes de limpieza en el vinilo.

Hay pintura disponible para dar retoques en el marco cubierto de polvo. Llame al departamento de Servicio al cliente de BRODA si requiere pintura para retoques. No deje las sillas BRODA a la intemperie ya que el marco no tiene protección contra rayos UV. Dejar las sillas a la intemperie puede ocasionar que la pintura se pele.

Formula 409® es una marca registrada de Clorox Company.
Fantastik™® es una marca registrada de DowBrands, Inc.
Marca registrada de Dow Chemical Company.
Ivory® es una marca registrada de Proctor and Gamble.

2.8 Mantenimiento

El mantenimiento de las sillas BRODA variará según la frecuencia de uso y la condición del residente que utilice la silla.

Con uso regular, después de la inspección inicial y la prueba de funciones, la silla debe inspeccionarse y probarse. Recomendamos inspecciones visuales en busca de desgaste, daños, sujetadores sueltos o faltantes y otras cuestiones de seguridad. También es necesario realizar pruebas de las funciones de la silla. Si se detecta una rotura, defecto o problema operacional, la silla debe repararse correctamente, inspeccionarse y probarse en cuanto a su funcionamiento antes de utilizarla de nuevo.

La silla debe inspeccionarse y probarse cada vez que se use.

No utilice lubricantes que contengan solventes. Los solventes pueden perjudicar los componentes de goma de la silla. De ser necesario, puede utilizar grasa o lubricantes de grado alimenticio en todos los componentes que se deslizan.

3 OPERACIÓN Y MOVIMIENTO

Las medidas de seguridad descritas en la Sección 1 deben respetarse cuando se opere o se mueva la silla. Solamente los cuidadores autorizados deben intentar operar o mover una silla. El cuidador debe usar mecánicas corporales apropiadas cuando opere la silla, y debe estar preparado para soportar el peso del residente cuando opere la silla.

3.1 Inclinación del asiento – posterior y anterior

Un cilindro hidráulico operado con una bomba de pie permite que el asiento se incline fácilmente en cualquier posición desde totalmente vertical hasta el punto más bajo en su rango. La bomba de pie ayuda a reducir la fuerza de empuje. Utilice la inclinación del asiento para colocar al residente con seguridad, redistribuir presión e incrementar la comodidad.

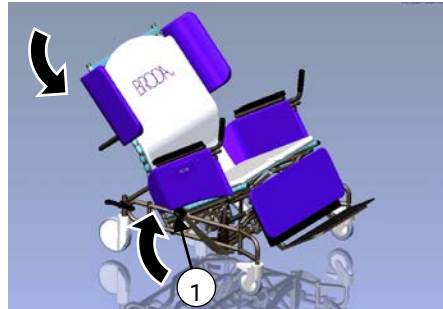
Para activar la inclinación posterior de la silla

- Coloque el pie debajo de la bomba de pie y levante.
- Baje la inclinación de la silla hasta obtener el ángulo deseado.

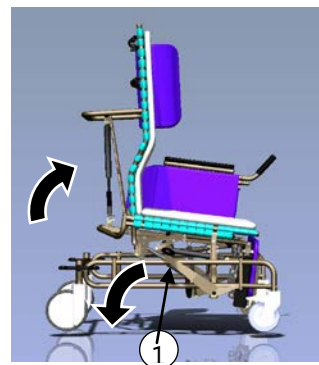
Para activar la inclinación anterior de la silla

- Coloque el pie sobre la bomba de pie y bombee hacia abajo.
- Bombee repetidamente hasta lograr el ángulo deseado.

Inclinación posterior



Inclinación anterior



3.2 Reclinación del respaldo

El modelo Vanguard Elite ofrece una función de semireclinado. Un cilindro de gas permite que el respaldo se recline en cualquier posición desde totalmente vertical hasta el punto más bajo en su rango. Utilice la reclinación del asiento para colocar al paciente, crear redistribución de presión, incrementar la comodidad, y ayudar con las actividades diarias de los cuidados.

ADVERTENCIA: Siempre incline un poco antes de reclinar para evitar que el residente resbale.

No remueva los separadores del cilindro de reclinación.

Para activar la reclinación del asiento



- Coloque su mano izquierda en la barra superior para ayudar al movimiento y presione la manija de reclinación con su mano derecha.

Levante o recline el respaldo hasta obtener el ángulo requerido.

3.3 Para elevar el descansapiernas

Los cilindros de gas permiten que el descansapiernas se coloque en cualquier posición desde horizontal hasta rebasada la vertical. El descansapiernas se eleva y extiende con la reclinación.

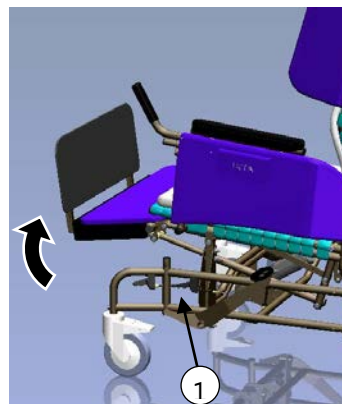
Para ajustar el descansapiernas

- Sujete el descansapiernas para ayudar al movimiento y presione la manija del descansapiernas.

- Levante o baje el descansapiernas al ángulo deseado.

- El descansapiernas se dobla bajo el asiento y la plataforma para los pies se dobla para facilitar transferencias de frente al rebasar la vertical.

El descansapiernas se articula con cambios en la reclinación del respaldo pero no así con cambios en la inclinación del asiento. Si el respaldo esta en la posición reclinada, el descansapiernas no se puede bajar de forma independiente.



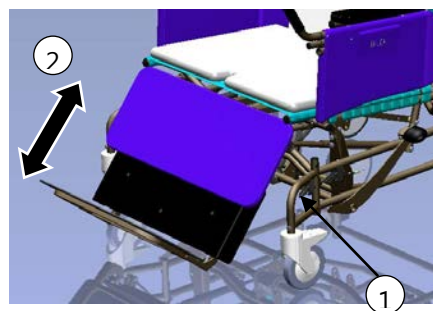
3.4 Descansapiernas de longitud ajustable

El descansapiernas del modelo Vanguard es ajustable para dar cabida a varios residentes.

Para ajustar la longitud del descansapiernas

- Presione la manija para el ajustar la longitud del descansapiernas.

- Extienda o reduzca el descansapiernas a la longitud deseada.



3.5 Alas removibles

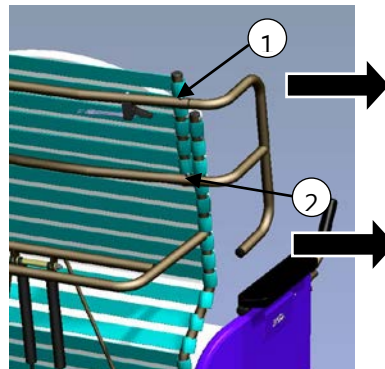
Las alas dan soporte a los soportes para hombros que ofrecen soporte lateral a la parte superior del cuerpo del residente.

Para quitar las alas:

- Oprima el botón superior (1) y mueva el ala hacia fuera del receptáculo.
- Presione el botón inferior (2) y remuévalas del receptáculo.

Para insertar las alas:

- Inserte el extremo inferior del ala en el receptáculo inferior. Después inserte el extremo superior dentro del receptáculo superior. Asegúrese que el ala esté insertada en su sitio.

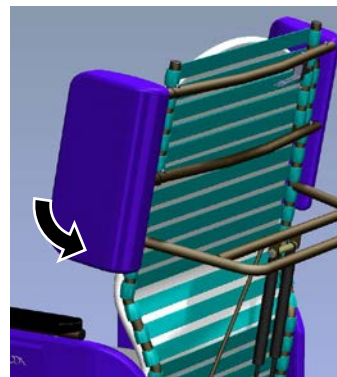


3.6 Soportes para hombros

Los soportes para hombros brindan soporte, protección y contención a la parte superior del torso y contrarrestan el desequilibrio del usuario de la silla. El soporte para hombros se utiliza siempre junto con el ala.

Para instalar los soportes para hombros:

- Con el extremo abierto apuntando hacia arriba, deslice el soporte para hombros sobre la parte inferior del ala.
- Deslice el soporte para hombros sobre la parte superior del ala y fíjelo en su sitio.



3.7 Brazos abatibles y removibles

Los brazos abatibles y removibles permiten acceso lateral para facilitar transferencias seguras y fáciles. Las sillas Elite ofrecen una opción de dos estilos diferentes de brazos: montados en el asiento o montados en la base. (Los brazos montados en el asiento se inclinan con el asiento; los brazos montados en la base permanecen en un ángulo fijo.)

Para remover los brazos montados en la base:

- Empuje el frente del descansabrazos al mismo tiempo que presiona el botón en el panel lateral y permita que el descansabrazos salga.
- Mueva el panel lateral a un lado o quítelo por completo.

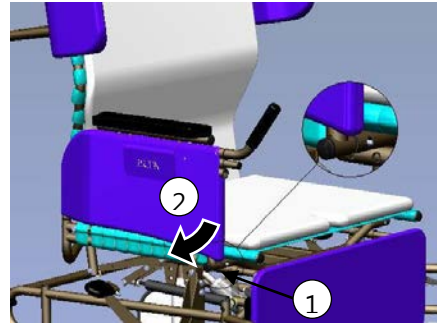
Para remover los brazos montados en el asiento:

- Empuje el botón en la parte delantera del asiento, al mismo tiempo que jale el brazo hacia fuera.
- Mueva el panel lateral a un lado o quítelo por completo.

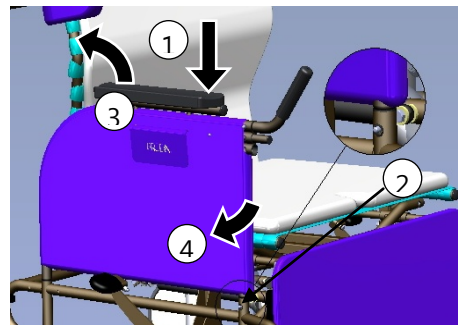
Para insertar los brazos montados en la base o en el asiento:

- Inserte el extremo trasero del panel lateral en el receptáculo trasero.
- Gire el panel lateral y hacia el frente de la silla e inserte la parte delantera del brazo en el receptáculo delantero hasta que escuche un clic.

Brazos abatibles/removibles -
Asiento montado



Brazos abatibles/removibles -
Montado a la base



3.8 Descansabrazos de altura ajustable

La altura del descansabrazos se puede ajustar fácilmente para acomodar a varios residentes. La altura del descansabrazos debe ajustarse para dar el correcto soporte al brazo del residente conforme lo determine el cuidador.

Para ajustar la altura del descansabrazos:

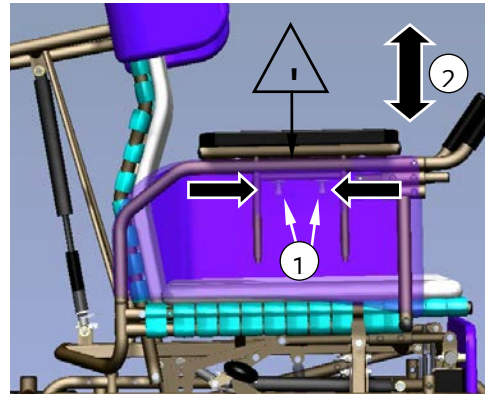
- Apriete los pasadores que se encuentran debajo de la pestaña del descansabrazos.

ADVERTENCIA: NO coloque los dedos en la parte superior de los pasadores ya que podrían pellizcarle. Coloque los dedos en la forma cóncava de los pasadores.

- Levante o baje el brazo a la altura deseada.

ADVERTENCIA: NO coloque los dedos en ningún sitio debajo del brazo mientras lo ajusta, podría pellizcarle. Después de soltar los pasadores la altura del descansabrazos se asegura en su sitio.

Asegure la pestaña exterior en el panel lateral. Cambie la altura en el otro brazo según desee.



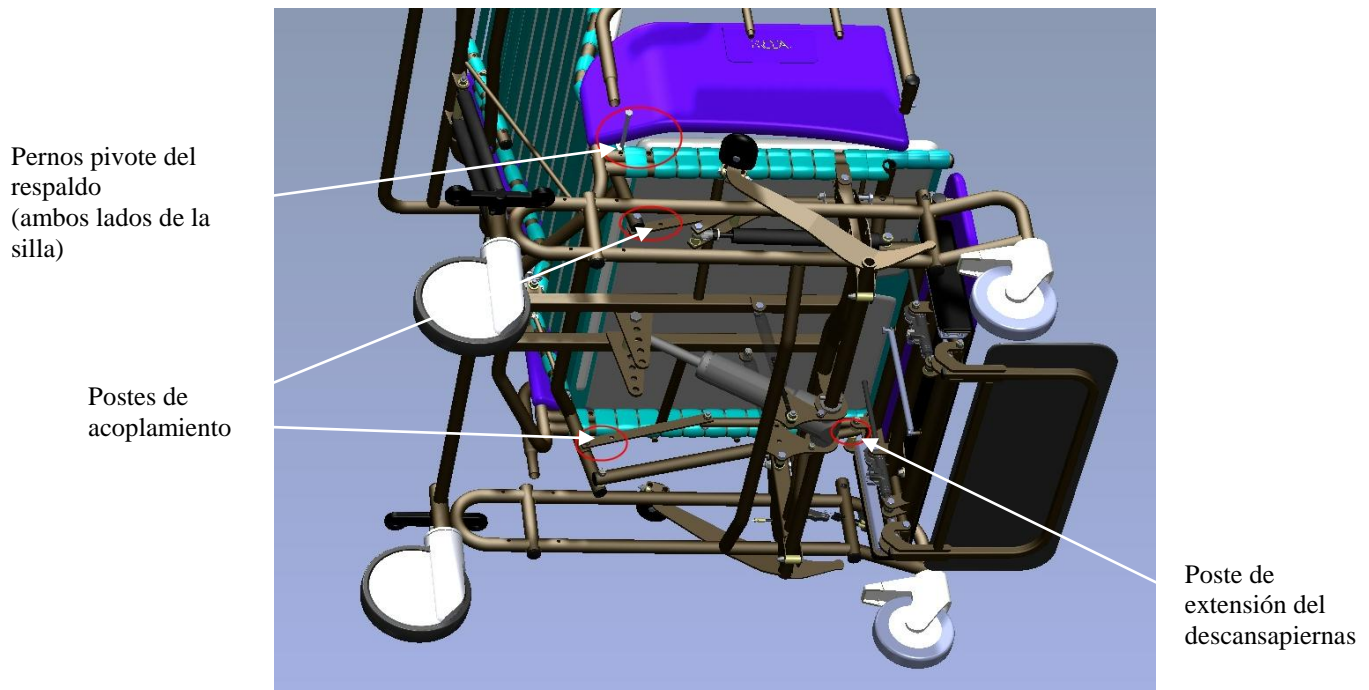
3.9 Profundidad del asiento ajustable

La profundidad del asiento es ajustable a 21" o 23". El ajuste se logra cambiando la posición del respaldo con relación al asiento.

Para ajustar la profundidad del asiento:

- Antes de quitar ningún perno, observe la orientación del perno, la tuerca y la orientación del separador y reinstálelos con la misma orientación. Cuando haga ajustes, asegúrese que los pernos se reinserten en la misma posición en ambos lados de la silla.
- Remueva los pernos del poste de acoplamiento en ambos lados de la silla y reinserte los pernos a través del orificio adicional en el poste de acoplamiento.
- Reemplace el poste de extensión del descansapiernas con la versión más corta o más larga dependiendo de que se esté acortando o alargando la profundidad.
- Remueva los pernos pivote del respaldo en ambos lados de la silla y reinserte los pernos a través del orificio adicional en el punto pivote del respaldo, para que corresponda con la dirección en la que se cambiaron los postes de acoplamiento.
- Asegúrese de que todos los pernos estén apretados.

Ajuste de la profundidad del asiento



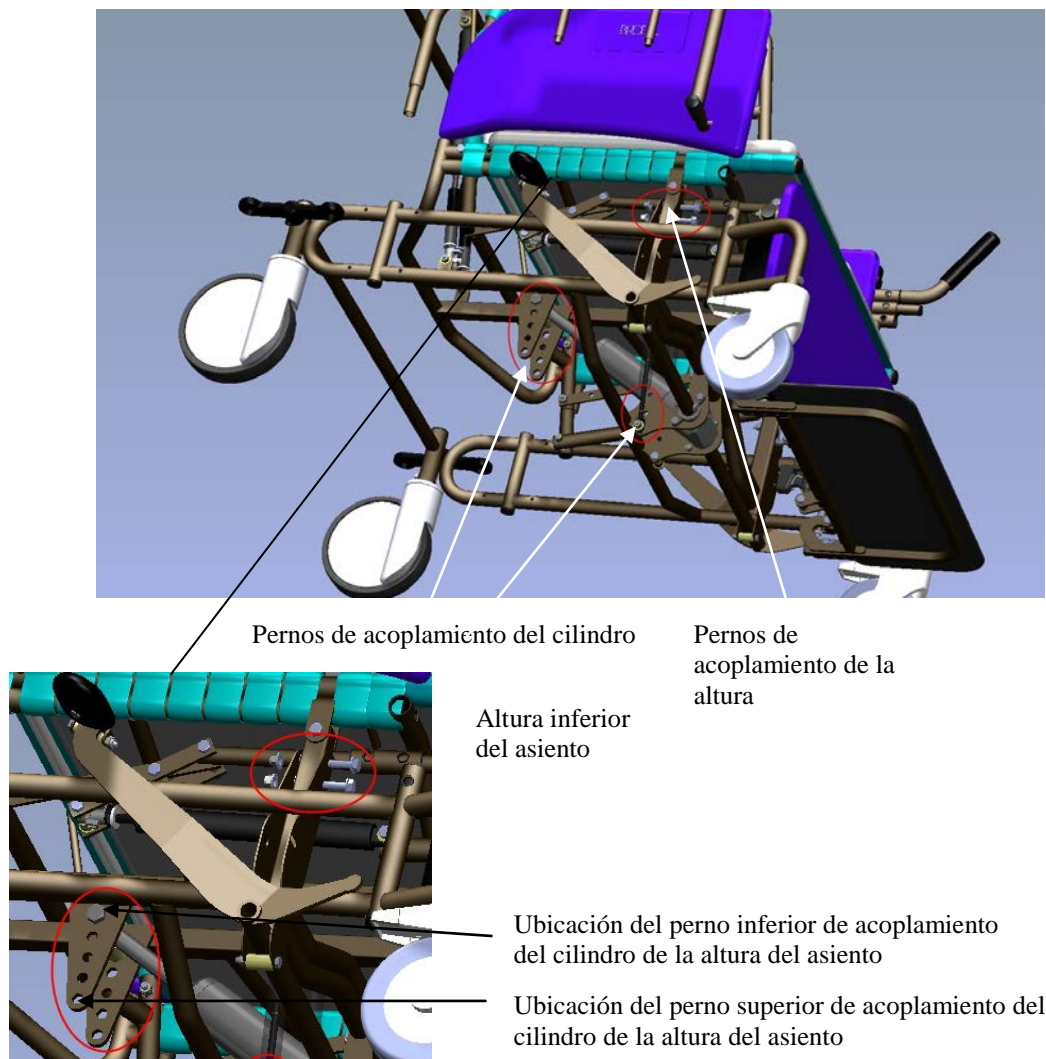
3.10 Altura ajustable del asiento

La altura del asiento es ajustable a 20", 21", 22", 23" y 24". El ajuste se logra cambiando la posición de los pernos de altura del asiento.

Para ajustar la altura del asiento:

- Antes de quitar ningún perno, observe la orientación del perno, la tuerca y la orientación del separador y reinstálelos con la misma orientación. Cuando haga ajustes, asegúrese que los pernos se reinserten en la misma posición en ambos lados de la silla.
- Cambie los pernos de la altura del asiento en ambos lados de la silla a la posición de la altura deseada para el asiento.
- Cambie los pernos de acoplamiento del cilindro para que correspondan con la altura de los pernos de acoplamiento de la altura de la silla.
- Asegúrese de que todos los pernos estén apretados.

Ajuste de la altura del asiento

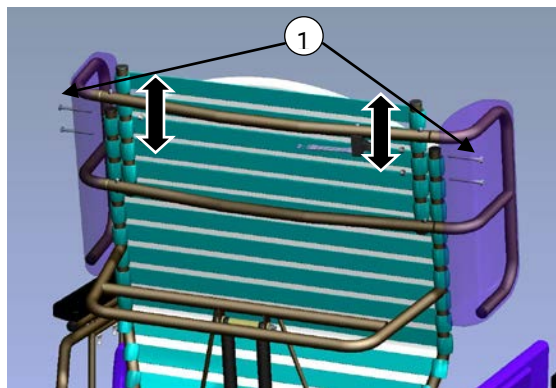


3.11 Longitud ajustable del respaldo

La longitud del respaldo es ajustable a 32", 24", 26", 38" y 40".

Para ajustar la longitud del respaldo:

- Antes de quitar ningún perno, observe la orientación del perno, la tuerca y la orientación del separador y reinstálelos con la misma orientación.
- Remueva los pernos en la extensión trasera (ubicada cerca de las alas)
- Levante o baje la extensión trasera para que corresponda con los orificios en el marco del respaldo a la longitud deseada del respaldo. Las alas son parte de la extensión trasera para permitir los cambios apropiados en la longitud del respaldo y la ubicación de las alas.
- Inserte los pernos a través de sus orificios respectivos y apriételos.



3.12 Agarraderas de ayuda para ponerse de pie

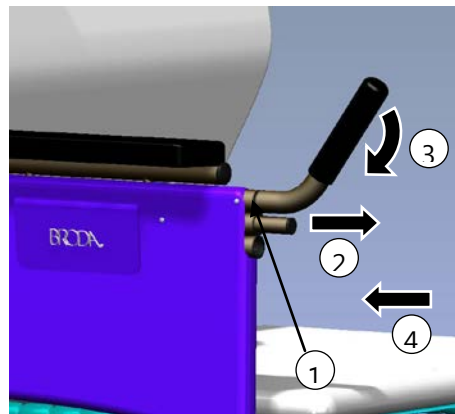
Las agarraderas de ayuda para ponerse de pie facilitan las transferencias de sentado a de pie con seguridad. Las agarraderas pueden hacerse girar hacia adentro para dar cabida a una charola de alimentos o se pueden remover por completo.

Para hacer girar/ajustar las agarraderas de ayuda para ponerse de pie:

- Presione el pasador de seguridad.
- Mientras presiona el pasador, jale las agarraderas hacia fuera.
- Haga girar hacia abajo e inserte el tubo en el receptáculo inferior.

Para remover las agarraderas de ayuda para ponerse de pie:

- Presione el pasador de seguridad trasero (detrás del cojín lateral de vinilo)
- Mientras presiona el pasador, jale las agarraderas hacia fuera para liberarlas.



3.13 Ruedas

El modelo Vanguard Elite cuenta con ruedas delanteras de bloqueo total de 6" y ruedas traseras direccionales con bloqueo de 8".

Para operar las ruedas delanteras

Pise el pedal de activo/desactivo para bloquear/desbloquear las ruedas.

Para operar las ruedas traseras

La función de las ruedas traseras se controla con un paso en el pedal de mariposa.

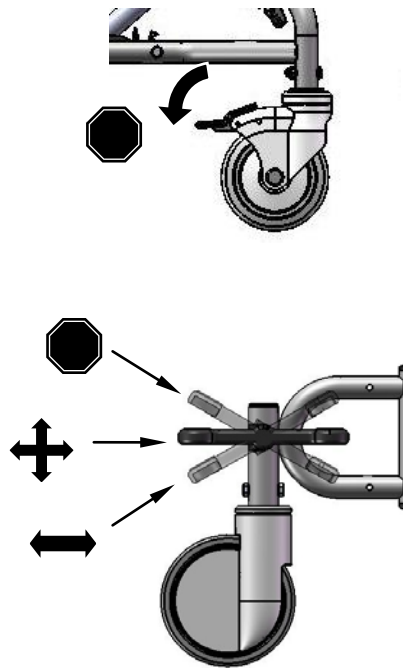
La posición guía elimina todas las funciones de giro, ideal para empujar la silla en corredores.

La posición de giro es ideal para maniobras en espacios confinados y para mover la silla lateralmente.

La posición de bloqueo evita el movimiento de ambas ruedas traseras.

Asegúrese siempre de que los frenos no estén bloqueados cuando mueva la silla.

No intente instalar rines de magnesio en las sillas modelo Vanguard Elite



3.14 Accesorios (Opciones)

Recomendamos accesorios BRODA para uso exclusivamente en sillas BRODA. La instalación correcta de los accesorios BRODA es muy importante. Recomendamos que la silla BRODA se pida con los accesorios requeridos ya instalados. Solamente los cuidadores autorizados que entienden bien procedimientos para la instalación de accesorios deben intentar instalar sus accesorios BRODA sin la ayuda de su representante BRODA local. BRODA no recomienda el uso de accesorios de otros fabricantes en las sillas BRODA.

4 INSPECCIÓN Y PRUEBAS DE FUNCIONES

Las medidas de seguridad descritas en la Sección 1 deben respetarse al inspeccionar o probar una silla. Solamente los cuidadores o el personal de mantenimiento deben intentar inspeccionar o probar una silla.

4.1 Inspección

Recomendamos inspecciones visuales regulares en busca de desgaste, daños, conectores sueltos o faltantes y otras cuestiones de seguridad. Si se detecta una rotura, defecto o problema operacional, la silla debe repararse, inspeccionarse y probarse en cuanto a su funcionamiento antes de utilizarla de nuevo.

Recomendamos que la silla se inspeccione cada uso si existe cualquier motivo de preocupación sobre la posibilidad de mayor desgaste o conexiones flojas o faltantes. El procedimiento de inspección visual debe incluir al menos la revisión de todas las conexiones (sujetadores):

El procedimiento de inspección visual debe incluir al menos la revisión de las piezas siguientes:

- 1) Los cilindros que colocan la inclinación del asiento, la reclinación del asiento y la elevación independiente del descansapiernas.
- 2) Las correas de vinilo usadas en el asiento, el respaldo, el descansapiernas, descansapiés y las alas.
- 3) Los cojines
- 4) Las manijas traseras y los cables.
- 5) Los pasadores para el ajuste de la altura del descansabrazos
- 6) La bomba de pie
- 7) Las agarraderas de ayuda para ponerse de pie

El procedimiento de inspección visual debe incluir la revisión de todos los accesorios instalados. La institución debe realizar la inspección visual, o si está en una residencia privada, la debe realizar el individuo responsable por la silla.

4.2 Pruebas funcionales

Recomendamos que la silla se pruebe en cuanto a la operación de las funciones de la silla sin un residente en la silla. Las pruebas pueden realizarse con cada uso si existe cualquier motivo de preocupación sobre la posibilidad de mayor desgaste o de daños en los componentes de la silla. Como mínimo, en uso regular la silla debe probarse en cuanto a sus funciones como se describe en la Sección 3.

Si el cuidador o el departamento de mantenimiento que realiza las pruebas funcionales considera que cualquiera de las funciones no opera correctamente, la silla debe retirarse de servicio hasta que se pueda completar una prueba funcional satisfactoria.

El cuidador o el departamento de mantenimiento que realiza las pruebas deben saber que la reclinación del asiento y la elevación del descansapiés (descansapiernas) serán más difíciles sin un residente en la silla. Al realizar reparaciones o mantenimiento, no utilice lubricantes que contengan solventes. Los solventes dañarán muchos de los componentes móviles de la silla. De ser necesario, se puede emplear una grasa blanco, de grado alimenticio (lubricante) en los componentes que se deslizan de la silla. No utilice lubricantes en aerosol en ninguna parte de la silla.

5 INFORMACIÓN TÉCNICA

5.1 Especificaciones

Especificaciones con base en un modelo Vanguard Elite 985 con asiento de 30" de ancho

1. Reclinación del respaldo: Respaldo reclinable ajustable infinitamente hasta 45 grados
2. Inclinación de la silla: Inclinación posterior infinitamente ajustable hasta 30 grados, operado con bomba de pie
Inclinación anterior infinitamente ajustable hasta 10 grados, operado con bomba de pie
3. Bomba de pie: Ubicada en ambos lados de la silla para operar la inclinación posterior y anterior.
4. Marco: Acero tubular calibre 16 con recubrimiento de polvo
5. Superficie del asiento/respaldo: Correas Comfort Tension Seating™ de BRODA de 1.5" de ancho y .130" de grueso; contienen fungicida, retención de memoria de forma, y es de material ignífugo. Las correas tienen tejido doble en el asiento y el respaldo para brindar soporte adicional.
6. Brazos: Opción de brazos montados en el asiento o la base
Abatibles y removibles
Altura ajustable del descansabrazos
7. Descansapiernas: El descansapiernas se articula y extiende con la reclinación del respaldo.
El descansapiernas se ajusta independientemente de la reclinación del respaldo.
El descansapiernas se ajusta a cualquier ángulo entre la posición horizontal y vertical.
La longitud del descansapiernas es ajustable.
8. Descansapiés: Descansapiés abatible para facilitar las transferencias
9. Alas: Alas removibles
10. Acojinado: Acojinado removible (soportes para hombros, almohada para cuello, cojines laterales superior e inferior, cojín de asiento y respaldo con cubierta removible de toalla, cojín de pantorrilla, cubiertas adicionales de toalla)
El recubrimiento en tela de vinilo para cuidado de la salud de 34 onzas está hecho para cumplir con los requerimientos siguientes: DIN 75 200/DIN 53 438; MVSS 302, M2; CAL 117, y prueba de abrasión de servicio pesado de Wyzenbeck; cuenta con acabado antimicrobiano, antibacterial, repelente a manchas y antiestático; Fisuras al frío a -20°C. La espuma de poliuretano cumple con CAL 117-2013.





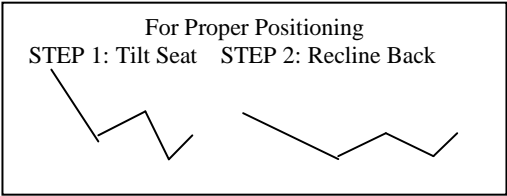
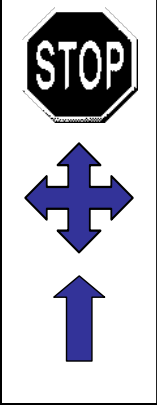


El asiento y los cojines del respaldo removibles están cubiertos con un vinilo suave de 8 onzas que cumple con el estándar de inflamabilidad CAN2-162 para textiles de hospital. La espuma de poliuretano cumple con CAL 117-2013. Se proporcionan cubiertas de toalla de algodón con ajuste previamente encogido, lavables y removibles para el asiento y los cojines del respaldo. Las cubiertas de toalla ofrecen absorción y transferencia de vapor y calor.
11. Ruedas: Ruedas delanteras de bloqueo total de 6", ruedas trasera multidireccionales con bloqueo de 8"
Llantas de goma gris que no marcan el suelo.
12. Agarraderas de ayuda para ponerse de pie: Con rotación hacia abajo y removibles.
13. Profundidad del asiento: 21" o 23" ajustable
14. Altura del asiento: 20", 21", 22", 23", 24" ajustable
15. Ancho del asiento: Modelos de 26", 28" o 30" de ancho disponibles

- 16. Longitud del respaldo: 32", 24", 36", 38", 40" ajustable
- 17. Ancho total: 39" ancho (30" ancho del asiento)
- 18. Capacidad de peso: 600 libras (272 kg)
- 19. Peso total: Aproximadamente 160 libras (asiento de 30" de ancho)

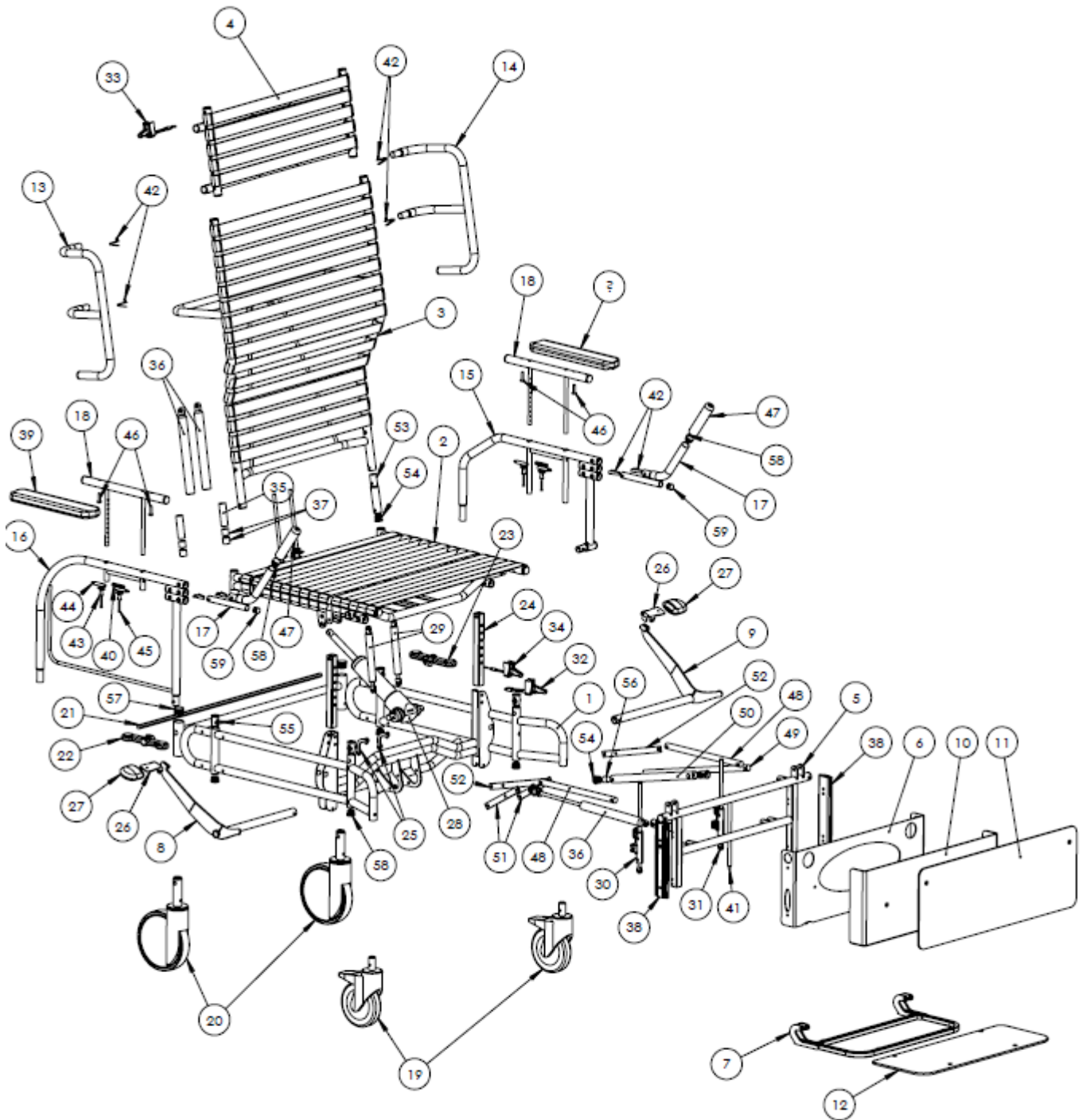
Todas las dimensiones son $\pm 0.5"$.

5.2 Etiquetas

BRODA utiliza ciertas etiquetas para ayudar a que los cuidadores identifiquen artículos que permiten la operación de las funciones de la silla.

<p>Etiqueta del fabricante (Blanco)</p>  <p>BRODA MADE IN CANADA / FABRIQUE AU CANADA 560 Bingham Centre Drive, Kitchener, ON Canada, N2B 3X9 PHONE 1 - 519 746-8080 FAX 1-519-746-8616</p>		<p>Etiqueta con número de serie (Gris)</p>  <p>BRODA SEATING 1-800-668-0637 PRODUCT # SERIAL # MADE IN CANADA</p>
<p>Etiqueta de inclinación (azul)</p>  <p>BACK RECLINE SQUEEZE HANDLE</p>	<p>Etiqueta de inclinación (café claro)</p>  <p>SEAT TILT SQUEEZE HANDLE</p>	<p>Etiqueta de inclinación e inclinación (Blanco)</p>  <p>For Proper Positioning STEP 1: Tilt Seat STEP 2: Recline Back</p>
<p>Etiqueta del descansabrazos removible (gris)</p> <div style="display: flex; justify-content: space-around;"> <div data-bbox="297 993 492 1270"> <p><u>To Remove Arm</u> Push button on front of seat while pulling out arm</p> </div> <div data-bbox="540 993 751 1270"> <p><u>TO REMOVE ARM</u> PUSH DOWN ON ARM WHILE PUSHING BUTTON</p> </div> </div>		<p>Etiqueta de rueda multi-direccional (gris)</p> 
<p>Para elevar el descansapiernas</p>  <p>LEG REST ELEVATION</p>		<p>Profundidad del asiento ajustable</p>  <p>LEG REST LENGTH</p>

5.3 Esquema de las piezas del Modelo Vanguard Elite 985 de BRODA Seating (Shown with Curved Back Option)



piezas del Modelo Vanguard Elite 985 de BRODA Seating

Number	Item	Description	Qty
1	BASE-985	Base Frame 985 (width) (color)	1
2	SEAT-985	Seat Frame 985 (width) (color)	1
3	BACK-(S/C)-985	Back Frame 985 (straight or curved) (width) (color)	1
4	BACK-EXT-985	Back Extension Frame 985 VG (width) (color)	1
5	LGRT-U-985	Legrest Frame Upper 985 VG (width) (color)	1
6	LGRT-DRAWER	Legrest Frame Drawer Slider (width)	1
7	F-SINGLE-985	Footrest Frame Single 985 (width)	1
8 & 9	PUMP-LEVER-985	Pump Lever Frame 985 VG (width) (left/right)	2
10	HEEL-PLATE-985	Heel Plate ABS 985 VG (width)	1
11	CALF-PLATE-985	Calf Plate ABS 985 VG (width)	1
12	F-PLATE-985	Foot Plate ABS 985 VG (width)	1
13 & 14	WING-985	Wing Frame Removable 985 VG (left/right) (color)	2
15	ARM-BTM-SM-985	Arm Frame Seat Mount 985 VG (left/right) (color)	2
16	ARM-BTM-BM-985	Arm Frame Base Mount 985 VG (color)	2
17	HNDL-985	Frame Stand Assist Handle 985 VG	2
18	ARM-TOP	Arm Frame Height Adjustable V2/V3 (color)	2
19	CASTER-6"TL	Caster 6 Total Lock	2
20	CASTER-8"DL-985VG	Caster 8 Single Directional Locking	2
21	CTRL-ROD	Frame Wheel Control Rod (width)	1
22 & 23	MDLCPEDAL2	Multi Directional Locking Caster Pedal (left/right)	2
24	POST-HGT	Base Frame Seat Height Posts	2
25	PUMP-RTNR	Base Frame Pump Retainer	2
26	F-PUMP-PDL-985	Foot Pump Pedal	2
27	CYL-PUMP-PD	Cylinder Pump Pedal Pad	2
28	CYL-HYD-985V2	Cylinder Hydraulic Tilt 985 VG	1
29 & 30	LGRT-SLIDE-(LH/RH)985	Meclok Cyl 985 VG Legrest Length Adj (left/right)	2
31	CABLE-HAND-DBL-32RV-985	Double Cable & Handle w/32" Reversed Cable Length	1
32	CABLE-HAND-DBL	Double Cable and Handle Assembly (48" cable length)	1
33	CABLE-HAND	Cable and Handle Assembly (32" cable length)	1
34	CYL-LOCK-KIT	Cylinder Gas Spring 300N and Actuator w/lever	3
35	CYL-LIMIT	Cylinder Limiter Spacer	2
36	REPLACEMENT HARDWARE	Spacers BLK NYL 22mm OD x 10.4mm ID x 20mm LONG	4
37	REPLACEMENT HARDWARE	Drawer Slide 985 VG Legrest	2
38	AR	Armrest Soft	2
39, 42, 43 & 44	PUSH-PIN	Push Pin Assembly (kit)	2
41	DETENT-PIN	Spring for Arm Bottom & Wings	4
45	REPLACEMENT HARDWARE	Screw, 1/4"-20 X 1-1/8"L Truss Robertson Socket	4
46	HNDL-GRIP-985	Stand Assist Grip 985 (Rubber)	2
47	LGRT-ATT-ROD-985	Legrest Frame Attachment Rod (21" or 23")	2
48	LGRT-ELV-ROD-985	Legrest Frame Elevation Rod (21" or 23")	1
49	LGRT-ELV-TU-EL/985	Legrest Frame Elevation Tube 985 VG	1
50	LGRT-J-LEVER	Legrest Frame J-Lever	2
51	LGRT-EX-BAR-985	Legrest Frame Extension Bar 985 VG	2
52	BACK-EXT-L-985	Back Extension Frame Lower 985 VG (width)	1
53	REPLACEMENT HARDWARE	Plug With 5/16 Pass Hole	8
54	BUSH-ARM-SLV	Bushing Arm Sleeve	15
55	DIE-SPRING	Die Spring	1
56	REPLACEMENT HARDWARE	Plug RND 1" 16-18Ga Inside Ribbed	2
57	REPLACEMENT HARDWARE	Plug Rnd 1" 14-23Ga Inside Ribbed	13

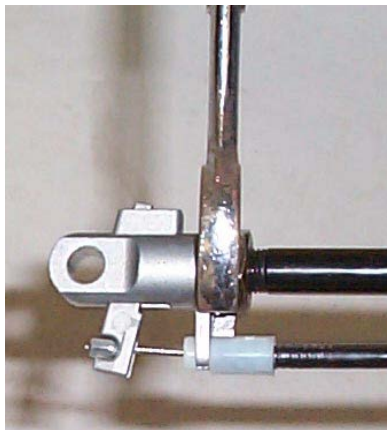
6 SOLUCIÓN DE PROBLEMAS COMUNES Y REPARACIONES

Por favor tenga el número de serie de la silla a la mano cuando se comunique con BRODA o su representante de área local para solicitar piezas o ayuda para su silla. El número de serie se encuentra en una calcomanía gris en la parte trasera de la silla.

6.1 Solución de problemas para cilindros de gas (reclinación y elevación del descansapiernas)

El uso de resortes con carga de gas (cilindros) en los productos BRODA permite al cuidador hacer ajustes fácilmente a la inclinación, reclinado y el descansapiernas con el mínimo esfuerzo. El cilindro de gas contiene nitrógeno, no es inflamable y no es tóxico. Los cilindros proporcionan una fuerza de empuje que corresponde al peso del ocupante por lo que reduce la cantidad de peso que debe levantar el cuidador.

Síntoma	Problema	Solución
La silla no se reclina ni inclina o el descansapiernas no se mueve cuando se presiona la manija.	El pasador en el extremo del cilindro no se está presionando cuando se jala la manija.	Asegúrese que el cable esté conectado al accionador del cilindro. Si el cable está conectado, vea el Paso de ajuste a continuación.
La silla (inclinación, reclinación o descansapiernas) parece deslizarse lentamente fuera de su posición.	Es posible que el pasador en el extremo del cilindro esté parcialmente oprimido.	Véase los Pasos de ajuste a continuación:

Pasos de ajuste:	
<ul style="list-style-type: none"> - Afloje la tuerca que se encuentra en el vástago del cilindro de gas junto al accionador (llave de 17 mm o 11/16"). - A partir de las instrucciones anteriores determine si quiere apretar más el vástago en el accionador o sacar más el accionador. Enrosque más el vástago dentro del accionador si la silla no se inclina o reclina, (enrosque en dirección de las manecillas del reloj) y desenrosque más el accionador si la silla se desliza lentamente fuera de posición. (enrosque en dirección contraria a las manecillas del reloj). - Enrosque el vástago media vuelta en la dirección correcta. - Revise el funcionamiento del cilindro y repita el paso anterior hasta que el cilindro funcione correctamente. - Apriete la tuerca de seguridad aflojada en el primer paso. - Si el ajuste del cilindro no solucione el problema, es posible que sea necesario reemplazar el cilindro. Sírvase 	 <p>Nota: No es necesario remover el cilindro de la silla para hacer este ajuste.</p>

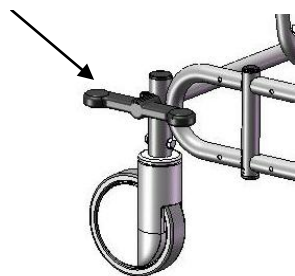
comunicarse con BRODA o su representante local del área.

Nota: Cuando ajuste los cilindros con herramientas que tocan los postes del cilindro, debe usar un trapo u otro material protector para proteger la superficie de deslizamiento del poste. Si el poste se raya o se maltrata dañará el sello en el cilindro y el cilindro fallará.

Dañar el cilindro de esta forma inválida la garantía del fabricante.



6.2 Ruedas traseras

Síntoma	Problema	Solución
La función de las ruedas traseras se controla con un paso en el pedal de mariposa. La rueda trasera no está en la posición correcta cuando se usa el pedal de mariposa.	La rueda trasera ya no es funcional.	Debe reemplazar la rueda trasera. Comuníquese con BRODA o su representante local. Pedal de mariposa 

7 GARANTÍA

BRODA SEATING GARANTÍA

BRODA ofrece una Garantía de tres años para el marco de la silla, y una Garantía de un año en todos los otros componentes sujeto a las condiciones siguientes:

No se otorga garantía alguna en los cojines del asiento o las cubiertas de tela.

Los marcos de las sillas están garantizados por tres años en contra de defectos o fallas estructurales. Todas las otras piezas (excepto los cojines de asientos y cubiertas de tela), entre las que se incluyen sin limitación, las correas, cojines, resortes de gas y conexiones, ruedas, llantas, frenos y descansabrazos están garantizados por un año en contra de defectos en materiales y mano de obra con base en el uso institucional normal. La garantía no cubre daños dolosos o deliberados o daños por uso inapropiado. La garantía no cubre el uso de las sillas BRODA en una regadera o alberca, con la excepción de la silla para cómodo/regadera de BRODA.

Modificaciones a los productos BRODA o el uso de piezas ajenas a BRODA inválida la garantía. Esta garantía no cubre daños por envío (véase a continuación).

BRODA proporcionará piezas nuevas o reacondicionadas para que el propietario las instale sin costo después de la confirmación del representante local de BRODA o el Representante de servicio al cliente de la Oficina principal de BRODA. Previa solicitud, las piezas defectuosas deben regresarse a la fábrica en los primeros 30 días después de que el propietario reciba las piezas de reemplazo. Si las piezas defectuosas no se regresan a BRODA previa solicitud, el propietario correrá con el costo de las piezas de reemplazo en factura de BRODA.

La garantía no incluye mano de obra en las instalaciones para la instalación de las piezas de garantía o reparaciones de garantía. El propietario puede regresar a BRODA los productos para reemplazo de garantía o reparación enviando los artículos con porte pagado y seguro a la fábrica. La garantía realizada en la fábrica incluye tanto materiales como mano de obra. La decisión para reparar o reemplazar las piezas es a entera discreción de BRODA. Todas las devoluciones a la fábrica requieren la previa autorización de BRODA.

BRODA retiene el derecho a hacer cambios en diseño y aplicación sin previo aviso. Todos los pedidos se cumplirán con los modelos actuales de BRODA a menos que el comprador especifique lo contrario.

Las sillas de BRODA están diseñadas para la movilidad, el posicionamiento y la comodidad del paciente en sillas especializadas, sin embargo, la aplicación de los productos BRODA es responsabilidad del comprador o el usuario.

Esta garantía es intransferible.

DEVOLUCIONES

BRODA Seating no aceptará ninguna devolución sin el previo Número de autorización para productos devueltos. Comuníquese con nuestro Representante de servicio al cliente de las Oficinas principales al 1-800-668-0637 para obtener ayuda. Las devoluciones deben asegurarse cuando se envíen.

CARGA DAÑADA

NOTIFIQUE CUALQUIER DAÑO AL TRANSPORTISTA DE INMEDIATO

Es responsabilidad de la persona que recibe los productos examinar las cajas y los productos antes de acusar recibo. Anote todos los daños en la nota de embarque y presente una reclamación en caso de ser necesario. Notifique al transportista sobre todos los daños ocultos en las primeras 48 horas después de la recepción.

BRODA asegura todos los productos contra daños en tránsito, no notificar al transportista de los daños en tránsito invalida el seguro y la garantía de BRODA. Si requiere ayuda, comuníquese con nuestras Oficinas principales al 1-800-668-0637.

IMPUESTO DE VENTA

La mayoría de los productos de BRODA tienen tasa cero del impuesto GST y están exentos del impuesto de ventas de las provincias canadienses. Se le puede requerir al comprador que verifique con su oficina fiscal provincial o estatal para el pago del impuesto del comprador.